

Reserve onderdelen

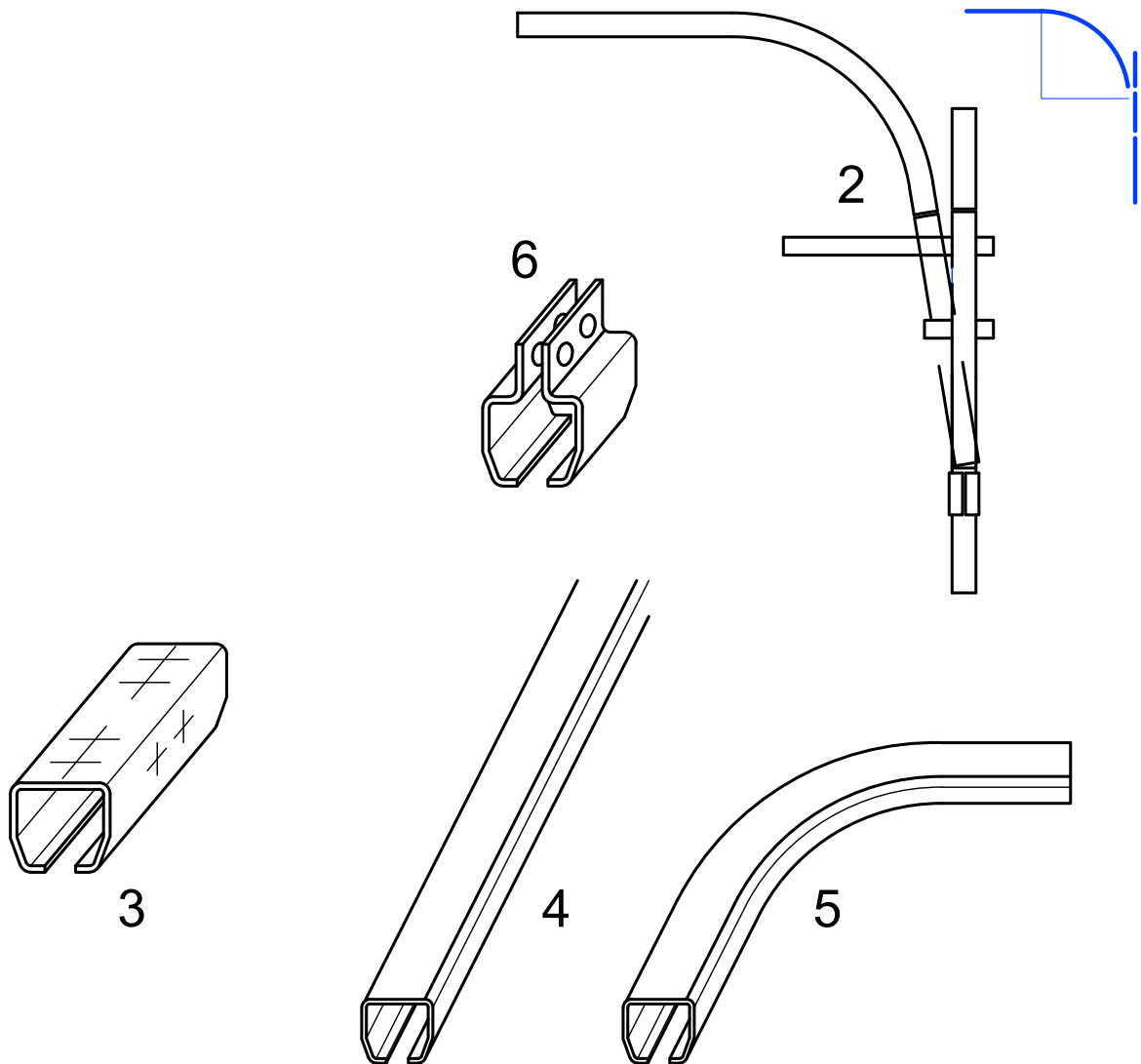
Spare parts

Ersatz teile

Pièce de rechange

(NL) Rails / Wissels
 (GB) Rails / Swivel-switches
 (D) Schienen / Weichen
 (F) Rail / Aiguilles

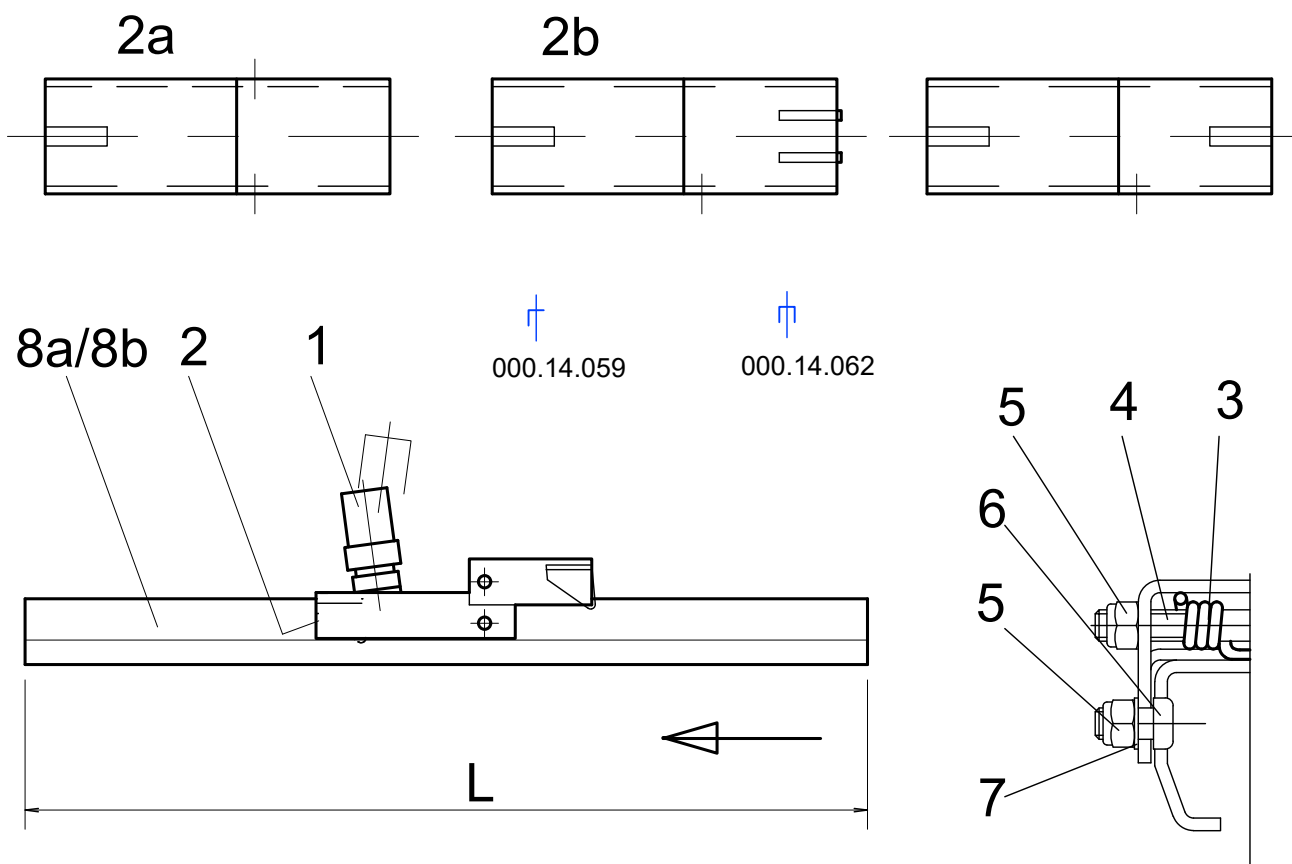
florinco



Pos	REF.NR.	Omschrijving / Description	Umschreibung / Description
2	DCA 2729 I/R	Zwenkwissel RVS compleet Swivel switch RVS complete	
2	DCA 2730 I/R	Zwenkwissel RVS Swivel switch RVS	Schwenkweiche Aiguille de virer
3	DCA 2619	Verbindingsmof Rail connector	Verbindungs-muffe Raccordement du rail
4	DCA 2526	Rechte rail 6m Roestvast staal Straight track Stainless steel	Schiene rvs 6m Edelmetal Rail en ligne 6m Acier inox
5	DCA 2528	Bocht 90° Roestvast staal Bend 90° Stainless steel	Boge 90° Edelmetal Courbe 90° Acier inox
6	DCA 2534	Klemplaat Clamps	Aufhaengklemmen Fixation de suspension

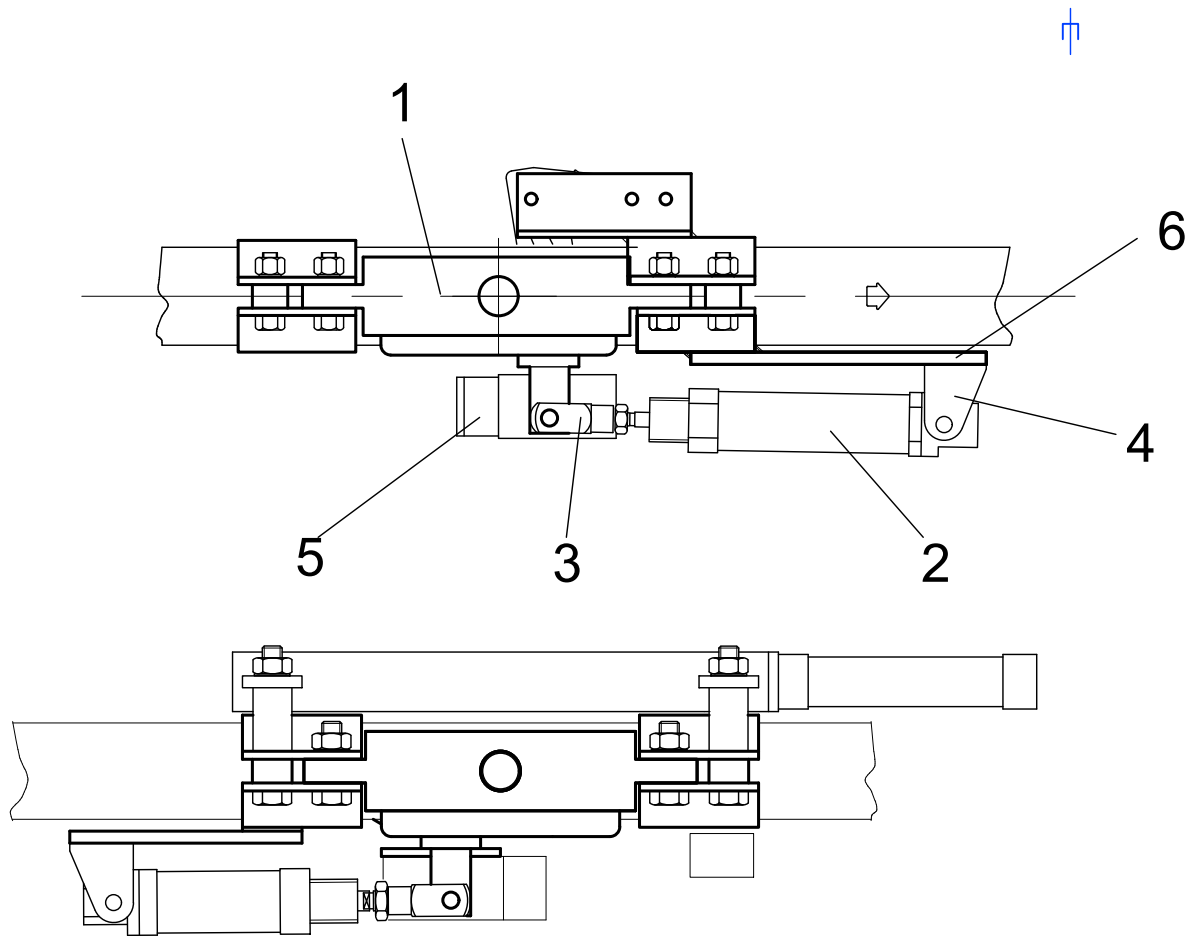
(NL) Stopper
 (GB) Stopstation
 (D) Stopstelle
 (F) Butée

florinco



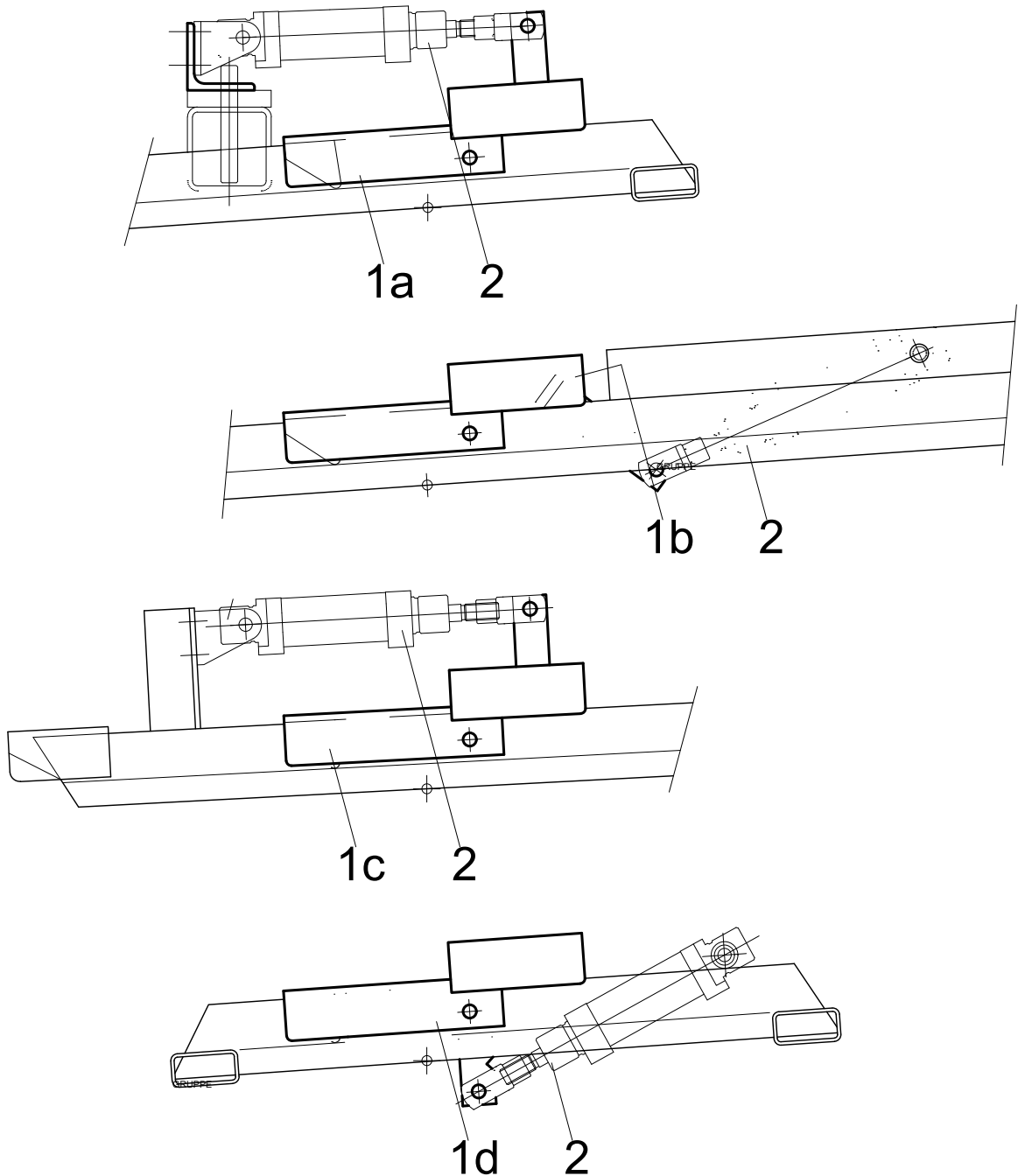
Pos	REF.NR.	Omschrijving / Description	Umschreibung / Description
	DCA 2754	stopper D/E compleet	
1	DCA 2564	Pneumatische cilinder 25-20 Air cylinder	Preßluft Zylinder Vérin pneumatique
2a	DCA 2616	Stopper element E - stop Stopper element	Stopper element Élément d'arrêt
2b	DCA 2617	Stopper element D - stop Stopper element	Stopper element Élément d'arrêt
2c	DCA 2624	Stopper element Dk - stop Stopper element	Stopper element Élément d'arrêt
3	DCA 2538	Veer Spring	Feder Ressort
4	DCA 2711	Bout Bolt	Bolzen Boulon
5	DCA 2716	Zelfborgende moer Prevailing nut	Sicherungs mutter Ecrou auto-freines
6	DCA 2713	Scharnierpen Pivot	Gelenk Pivot
7	DCA 2722	Sluitring Washer	Unterlegscheibe Rondelle
8a	DCA 2524	Stopperrail L=500 Stopper rail	Stopperschiene Rail d'arrêt
8b	DCA 2525	Stopperrail L=550 Stopper rail	Stopperschiene Rail d'arrêt

(NL) Stopper
 (GB) Stopstation
 (D) Stopstelle
 (F) Butée



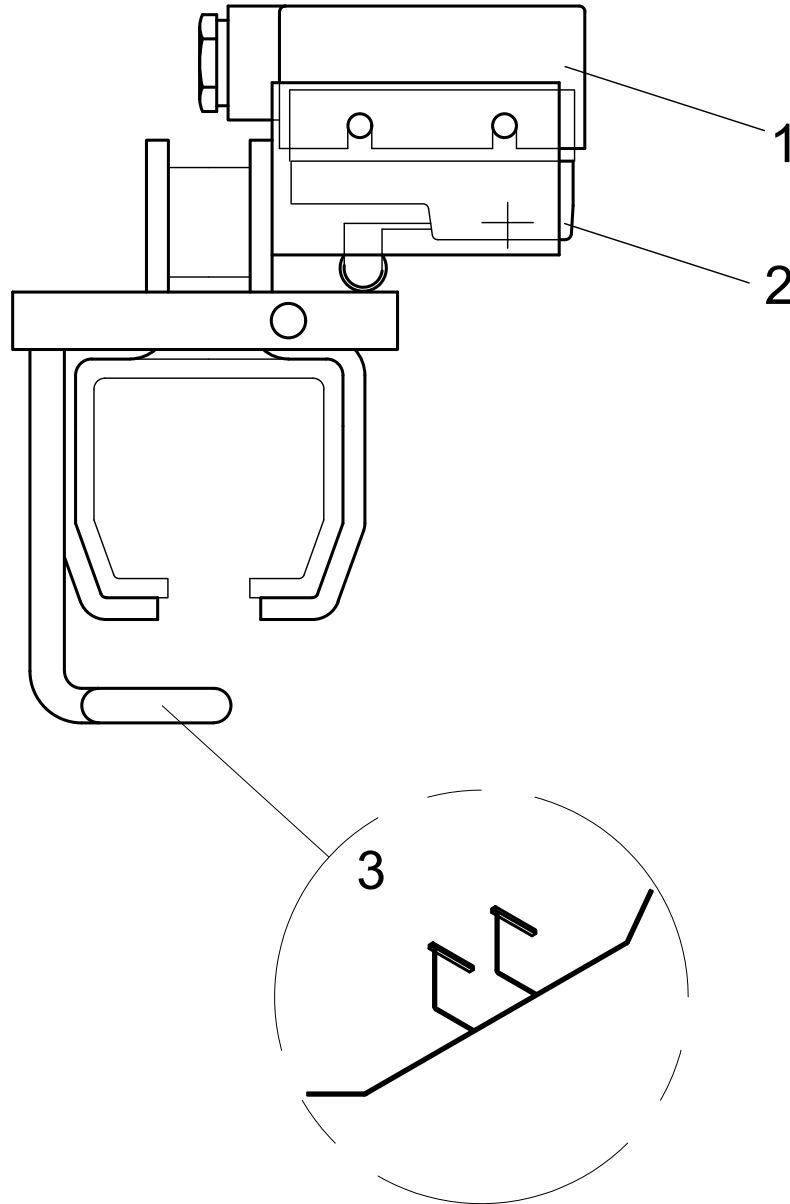
Pos	REF.NR.	Omschrijving / Description	Umschreibung / Description
	DCA 2745 L/R	stopper met teruglooppal compleet	
	DCA 2744 L/R	stopper met pusher compleet	
1	DCA 2554	Zwart kunststof blok Black nylon block	Schwarz nylon block Nylon bloc noir
2	DCA 2679	Pneumatische cilinder Doedijns 25-25 Air cylinder Doedijns	Pressluft Zylinder Doedijns Vérin pneumatique Doedijns
3	DCA 2570 DCA 2718	Gaffel+pen Fork+pin	Gabel+klamfeder Fourche+tenon
4	DCA 2685	Achterscharnier Doedijns Hinge (Pivot support) Doedijns	Gelenk stütze Doedijns Support pivot Doedijns
5	DCA 2649	Schakelaar Switch	Schalter Interrupteur
6	DCA 2611 L/R	Bevestiging cilinder L/R Cylinder connector L/R	Zylinder bevestiging L/R Fixation de Vérin L/R

(NL) Stopper in lift
 (GB) Stopstation in hoist
 (D) Stopstelle im lift
 (F) Butée dans L 'elevator



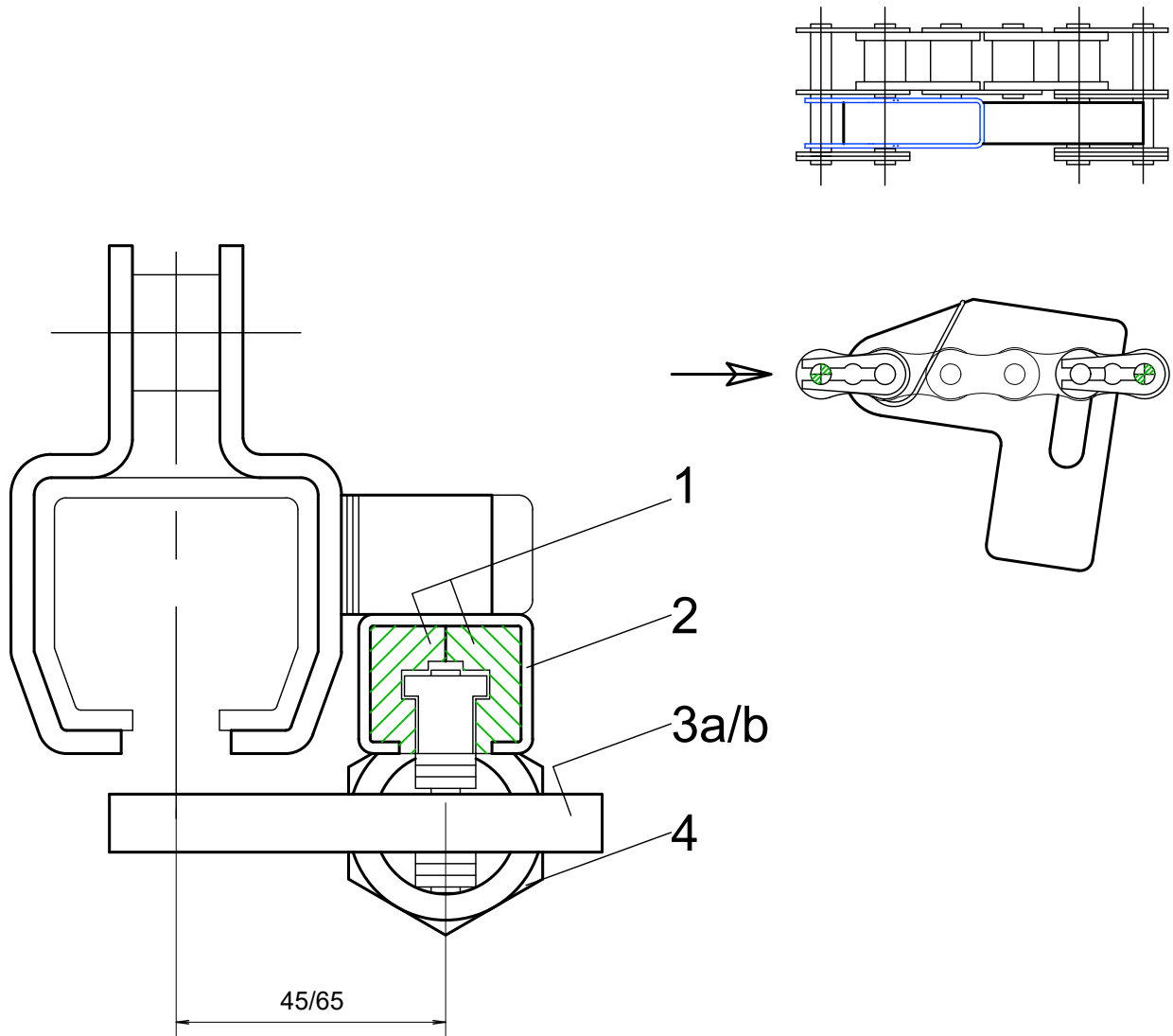
Pos	REF.NR.	Omschrijving / Description	Umschreibung / Description
1a	DCA 2625	E-stop element E-stop element	E-stop element E-Élément d'arrêt
1b	DCA 2626 L/R	E-stop element-L/R E-stop element-L/R	E-stop element-L/R E-Élément d'arrêt-G/D
1c	DCA 2625	E-stop element E-stop element	E-stop element E-Élément d'arrêt
1d	DCA 2723 L/R	E-stop element-L/R E-stop element-L/R	E-stop element-L/R E-Élément d'arrêt-G/D
2	DCA 2679	Pneumatische cilinder 25-25 Pneumatic cilinder	Pressluft Zylinder Vérin pneumatique

(NL) Volloopmelder
 (GB) Full line actuator
 (D) Vollauf für Speicherbahne
 (F) Detecteur de stockage



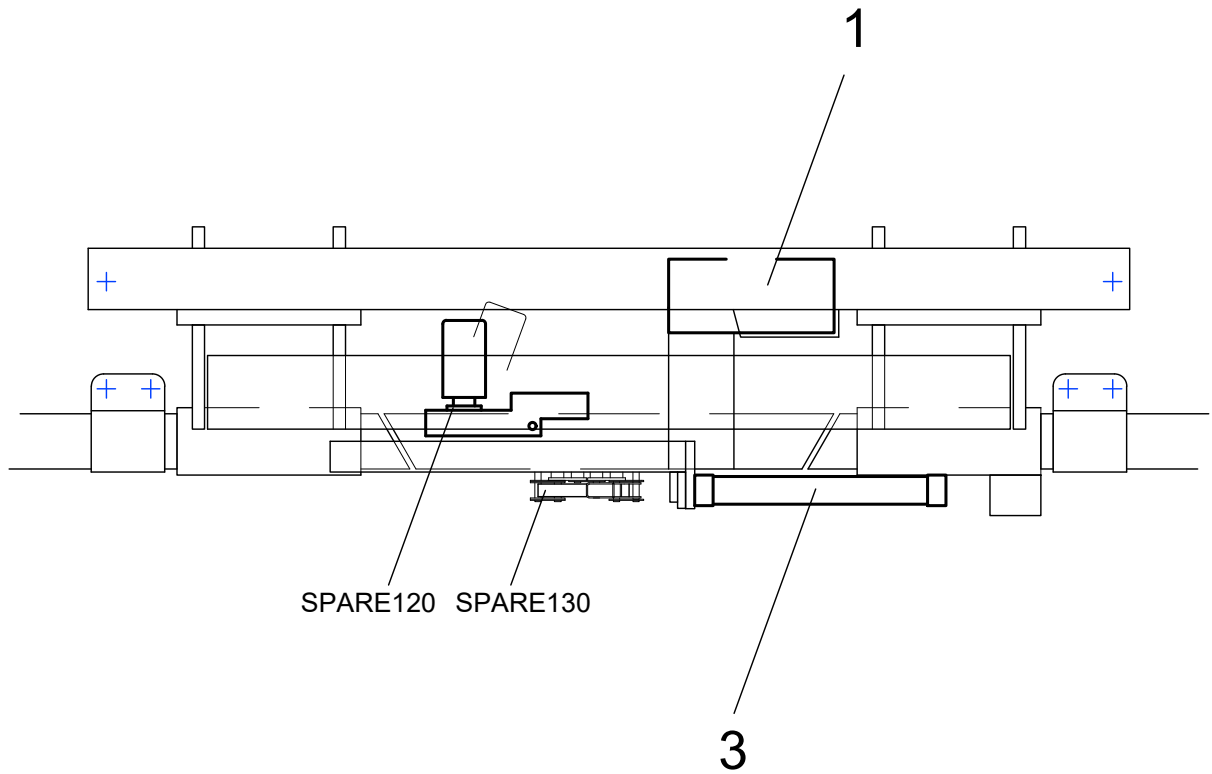
Pos	REF.NR.	Omschrijving / Description	Umschreibung / Description
1	DCA 2652	Kapje Cover	Kappe Couverde
2	DCA 2651	Microschakelaar Micro switch	Mikro Schalter Mini rupteur
3	DCA 2620	Volloopbeugel Full line actuator	Vollauf betätigung Detecteur de stockage

(NL) Pusher
 (GB) Pusher
 (D) Anfahrautomatik
 (F) Dispositif a pousser



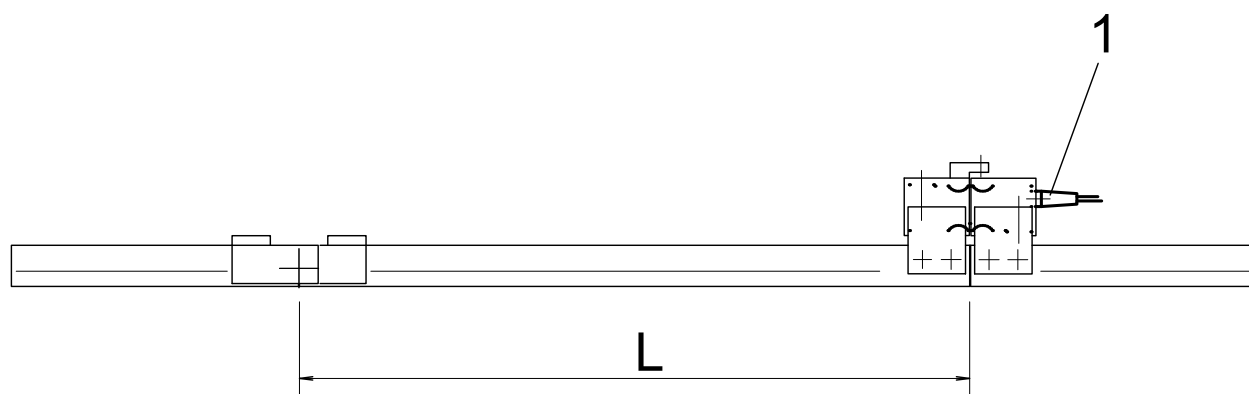
Pos	REF.NR.	Omschrijving / Description	Umschreibung / Description
1	DCA 2694	Geleidingsprofiel Guiding profile	Fuehrungsprofil Profil a guidage
2	DCA 2693	C-profiel 30/24 C-profile	C-profil C-profil
3a	DCA 2546	Pusher pal 45 Pusher dog	Mitnehmer Chien a pousser
3b	DCA 2547	Pusher pal 65 Pusher dog	Mitnehmer Chien a pousser
4	DCA.....	Pneumatische cilinder Air cylinder	Pressluft Zylinder Vérin pneumatique

(NL) Weegrail
 (GB) Weighing rail
 (D) Schienenwaage
 (F) Rail de pesage



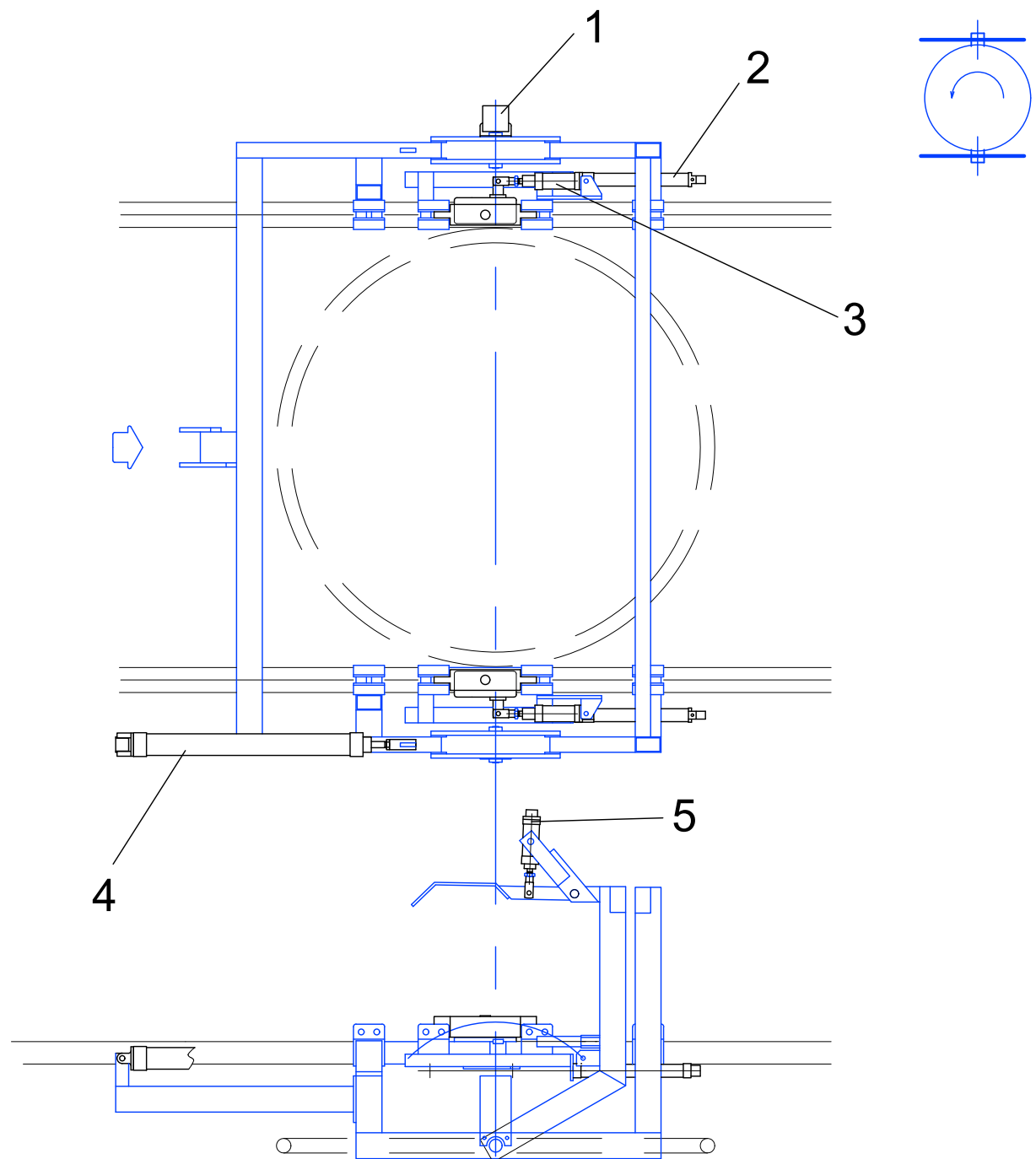
Pos	REF.NR.	Omschrijving / Description	Umschreibung / Description
1	DCA 2708	Loadcel Loadcel	Wiege Loadzelle Cellule de pesée
3	DCA 2674	Pneumatische cilinder 20-160 Air cylinder	Pressluft Zylinder V,rin pneumatique

(NL) Weegrail
(GB) Weighing rail
(D) Schienenwaage
(F) Rail de pesage



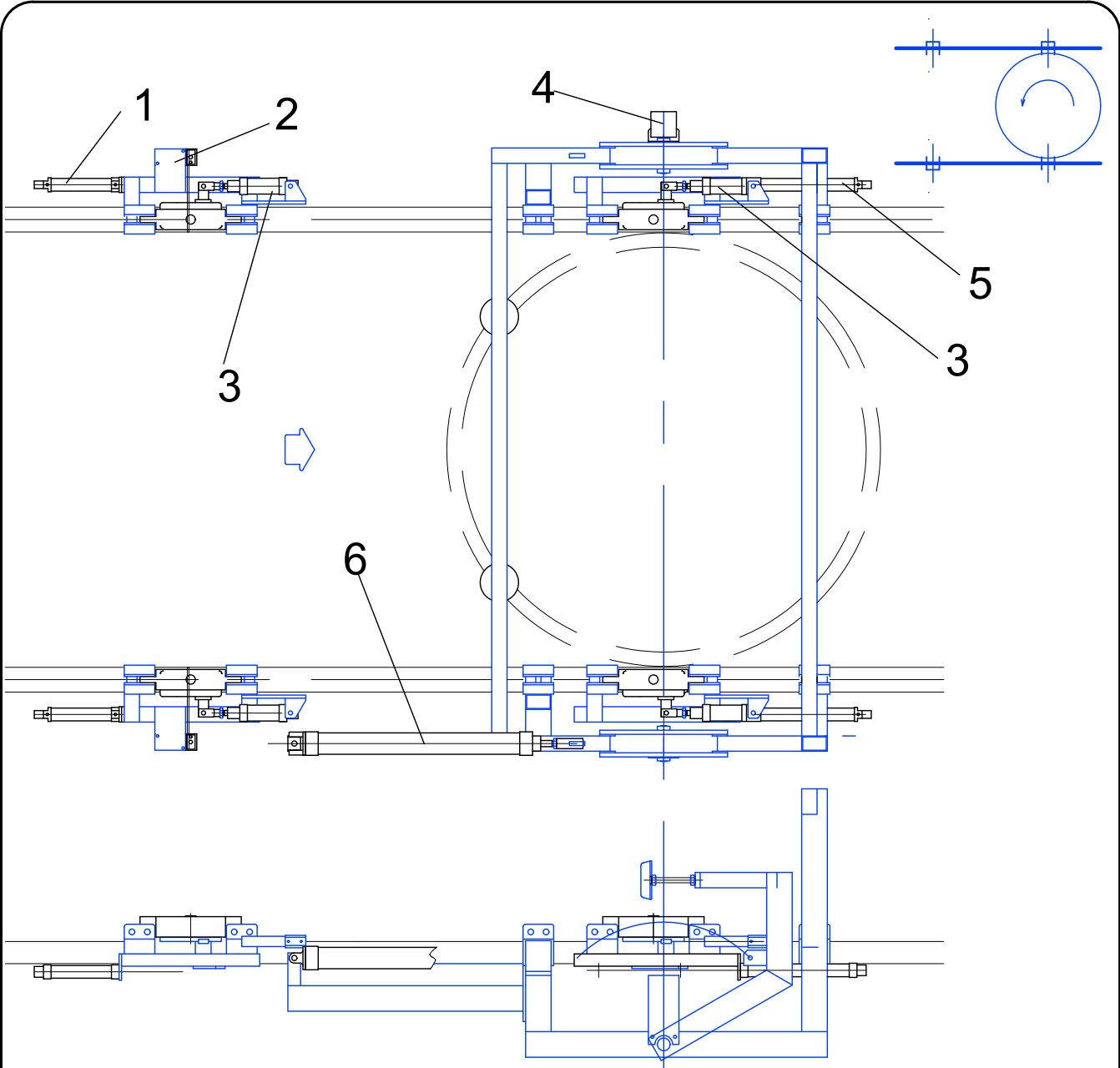
Pos	REF.NR.	Omschrijving / Description	Umschreibung / Description
1	DCA 2708	Loadcel Loadcel	Wieke Loadzelle Cellule de pesée

(NL) Kantelunit
 (GB) Tilt Unit
 (D) Kipp Einheit
 (F) Dispositif de baculement



Pos	REF.NR.	Omschrijving / Description	Umschreibung / Description
1	DCA 2653	Fotocel E3JK-R2M2 Photo cel	Photo Zelle Cellule optique
2	DCA 2674	Pneumatische cilinder 20-160 Air cylinder	PreBluft Zylinder Vérin pneumatique
3	DCA 2679	Pneumatische cilinder 25-25 Air cylinder	PreBluft Zylinder Vérin pneumatique
4	DCA 2678	Pneumatische cilinder 32-350 Air cylinder	PreBluft Zylinder Vérin pneumatique
5	DCA 2677	Pneumatische cilinder 32-50 Air cylinder	PreBluft Zylinder Vérin pneumatique

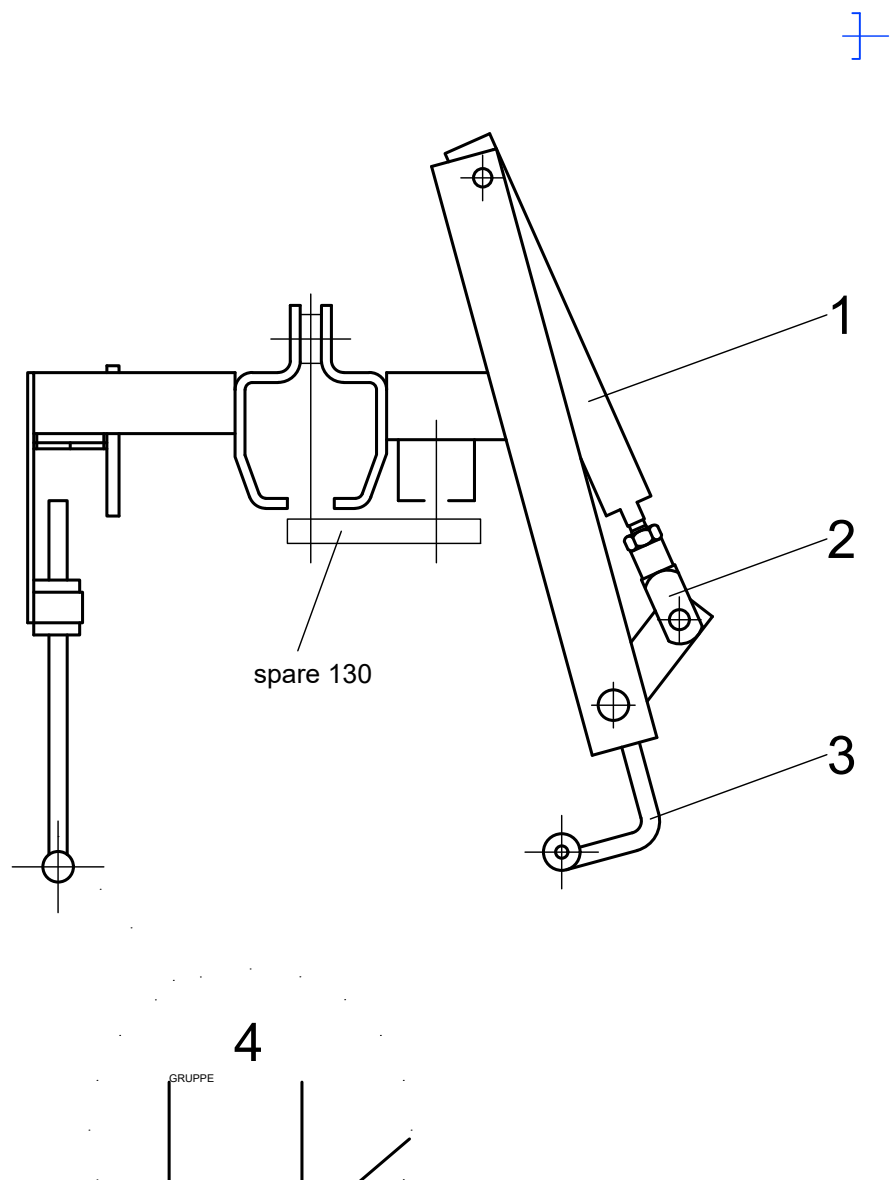
(NL) Terugkantelunit
 (GB) Re-tilt Unit
 (D) Zurueck-kipp Einheit
 (F) Dispositif de basculement



Pos	REF.NR.	Omschrijving / Description	Umschreibung / Description
1	DCA 2673	Pneumatische cilinder 20-80 Air cylinder	Pressluft Zylinder V,rin pneumatique
2	DCA 2649	Schakelaar Switch	Schalter Interrupteur
3	DCA 2679	Pneumatische cilinder 25-25 Air cylinder	Pressluft Zylinder V,rin pneumatique
4	DCA 2653	Fotocel E3JK-R2M2 Photo cel	Photo Zelle Cellude optique
5	DCA 2674	Pneumatische cilinder 20-160 Air cylinder	Pressluft Zylinder V,rin pneumatique
6	DCA 2678	Pneumatische cilinder 32-350 Air cylinder	Pressluft Zylinder V,rin pneumatique

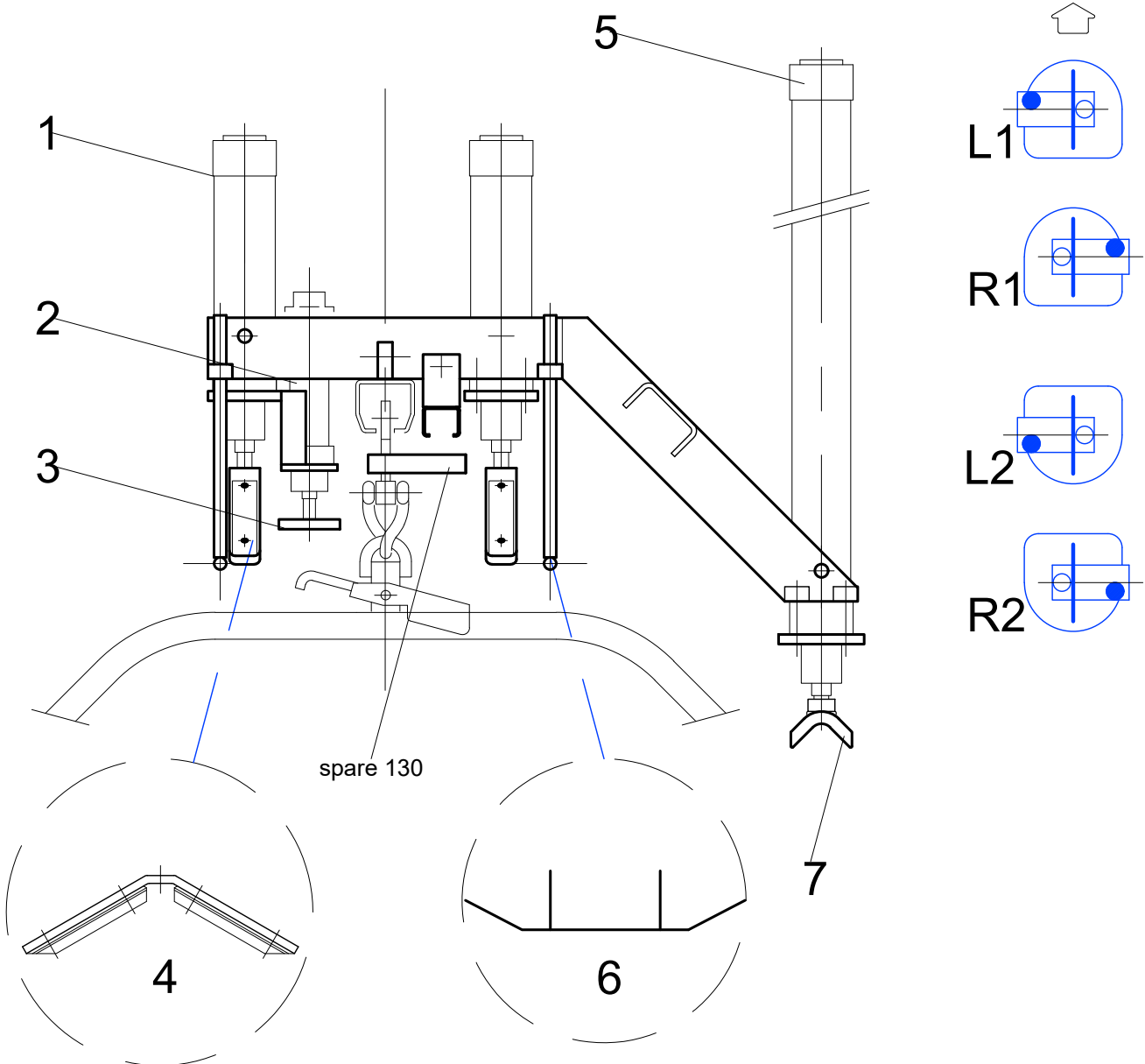
(NL) Openunit
 (GB) Open unit
 (D) Entlade Einheit
 (F) Dispositif a ouverture

florinco



Pos	REF.NR.	Omschrijving / Description	Umschreibung / Description
1	DCA 2672	Pneumatische cilinder 20 - 50 Air cylinder	Preßluft Zylinder Vérin pneumatique
2	DAC 2717 DCA 2718	Gaffel+pen Fork+pin	Gabel+klamfeder Fourche+tenon
3	DCA 2573	Openaar haak Bag opener	Entlade haken Doigt a lever
4	DCA 2572	Stabiliseerstang Bag stabilizer	Stabilisier Stange Barre de stabilité

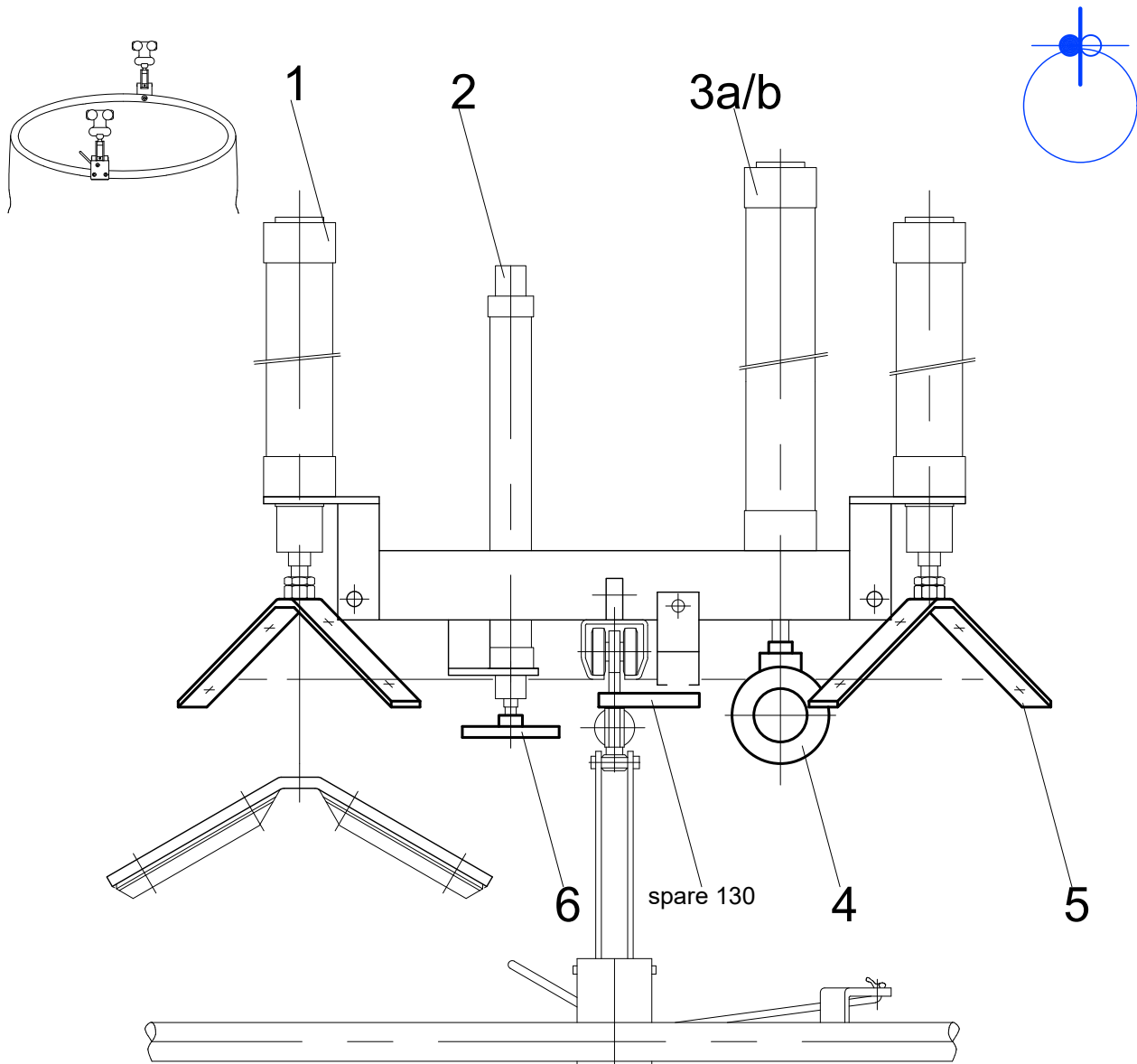
(NL) Open/sluit-unit OC
 (GB) Open Close unit OC
 (D) Entlade und schliess Einheit OC
 (F) Dispositif a ouverture et fermé OC



Pos	REF.NR.	Omschrijving / Description	Umschreibung / Description
1	DCA 2668	Pneumatische cilinder 40-100 Air cylinder	Preßluft Zylinder Vérin pneumatique
2	DCA 2680	Pneumatische cilinder 32-50 Air cylinder	Preßluft Zylinder Vérin pneumatique
3	DCA 2512	Openaar bediening Opener actuator	Oeffner bedienung Commande d'ouvre
4	DCA 2523 DCA 2553	Fixatie vinger+geleidingsprofiel Fixation fork+leading profile	Fixier Gabel+leitung profil Fourche de fixation+profil du guidage
5	DCA 2670	Sluitcilinder 40-900 Closing cylinder	Schliess Zylinder Vérin de fermé
6	DCA 2597	Stabiliseerstang Stabilization bar	Stabilisier Stange Barre de stabilisateur
7	DCA 2598	Sluitvork Closing fork	Schliess Gabel Fourche de fermé

(NL) Open-sluitunit 820/920
 (GB) Open close unit 820/920
 (D) Entlade und schließ Einheit 820/920
 (F) Dispositif a ouverture et fermé

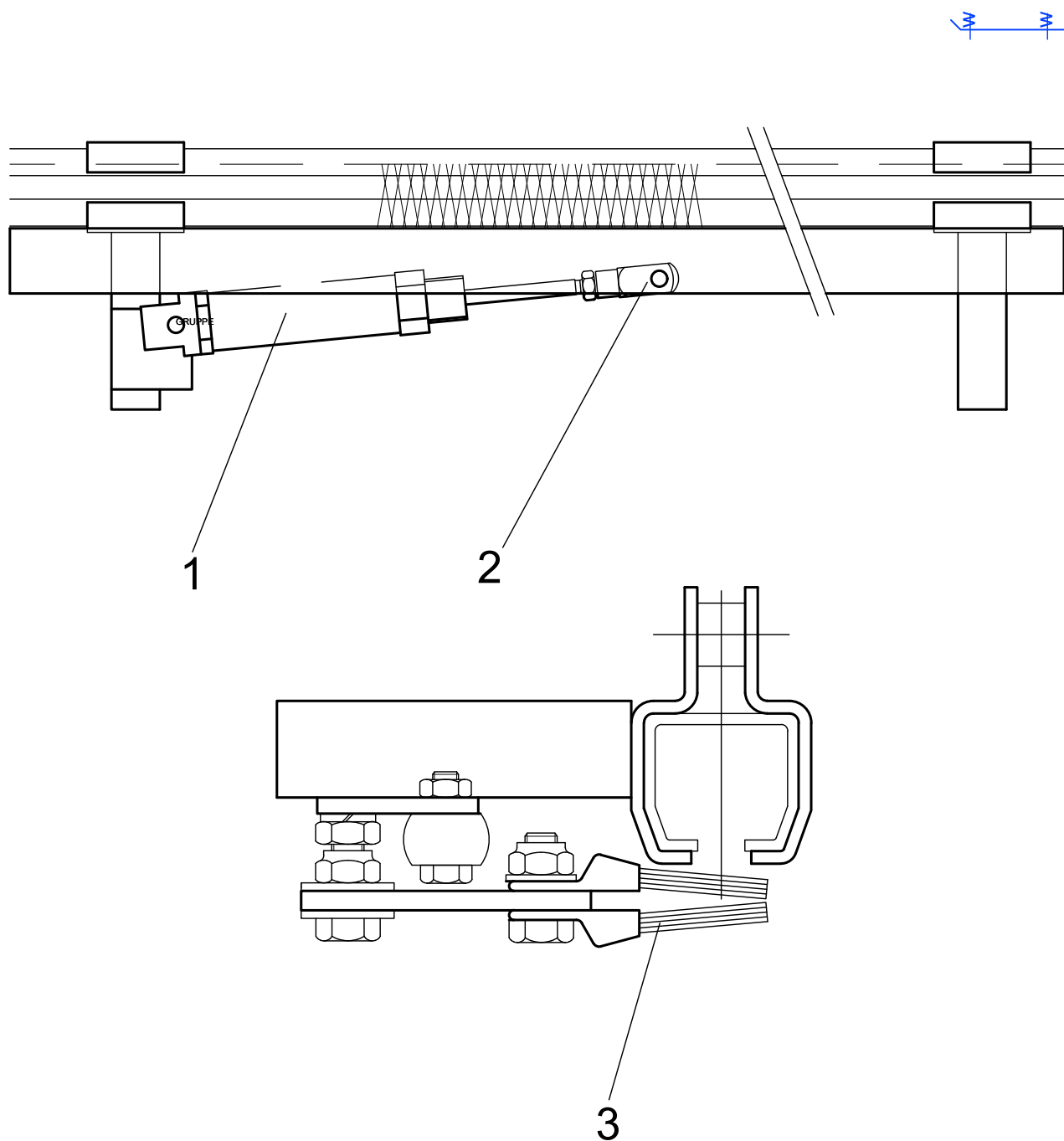
florinco



Pos	REF.NR.	Omschrijving / Description	Umschreibung / Description
1	DCA 2683	Stabiliseer cilinder 40-300 Stabilisation cylinder	Stabilisier Zylinder Vérin de stabilisation
2	DCA 2681	Openaar cilinder 25-200 Opener cylinder	Oeffner Zylinder Vérin de ouvré
3a	DCA 2670	Sluitcilinder 40-900 Closing cylinder	Schließ Zylinder Vérin de fermé
3b	DCA 2682	Sluitcilinder 40-1000 Closing cylinder	Schließ Zylinder Vérin de fermé
4	DCA 2590	Sluitrol Closing roller	Schließrol Roulette de fermé
5	DCA 2523 DCA 2553	Fixatie vinger+geleidingsprofiel Fixation fork+leading profile	Fixier Gabel+leiding profiel Fourche de fixation+profil du guidage
6	DCA 2510	Openaar bediening Opener actuator	Oeffner bediening Commande d'ouvre

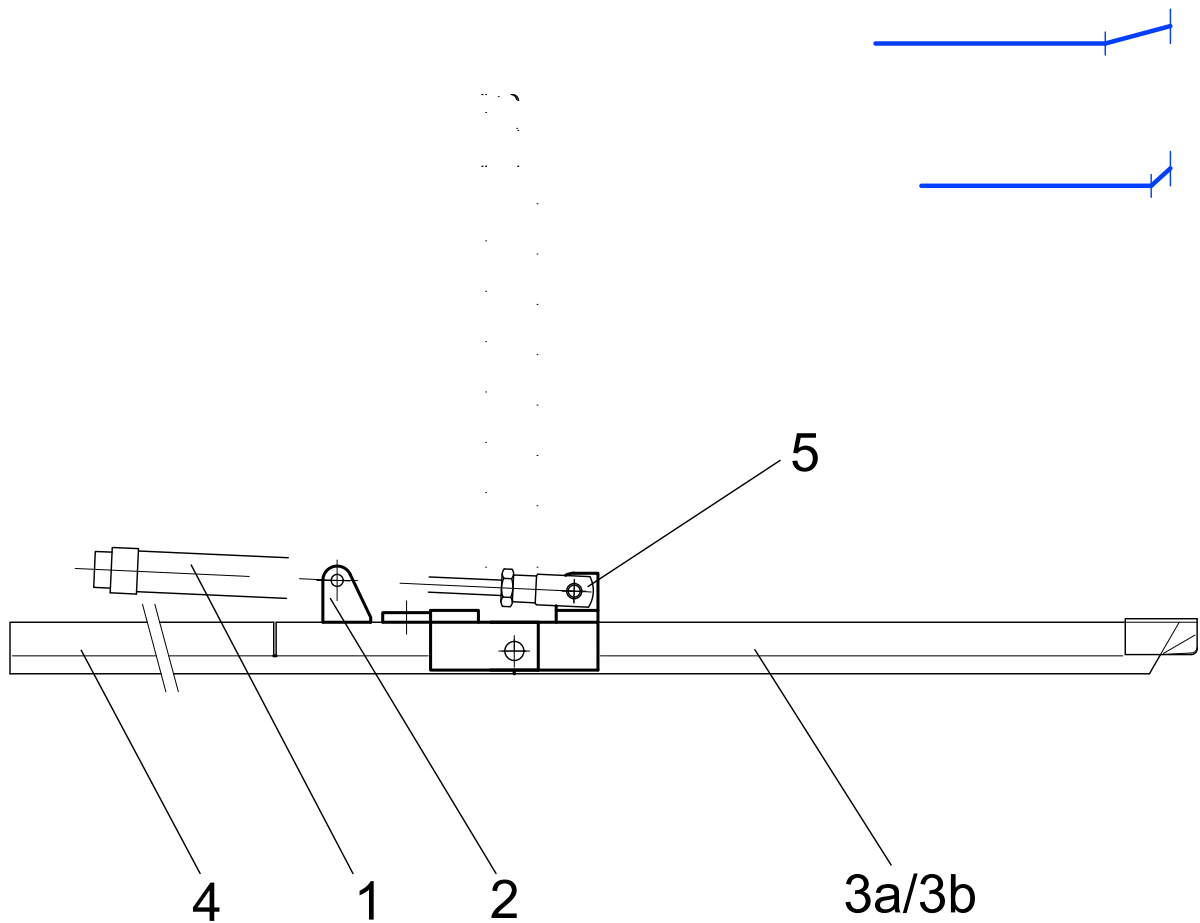
(NL) Pneumatische remborstel
 (GB) Pneumatic brake brush
 (D) Preßluft Bremsbuerste
 (F) Frein pneumatique en brosse

florinco



Pos	REF.NR.	Omschrijving / Description	Umschreibung / Description
1	DCA 2672	Pneumatische cilinder 20-50 Air cylinder	Preßluft Zylinder Vérin pneumatique
2	DCA 2717 DCA 2718	Gaffel + pen Fork + pin	Gabel + klamfeder Fourche + tenon
3	DCA 2561	Remborstel Brake brush	Bremsbuerste Brushe de rétar

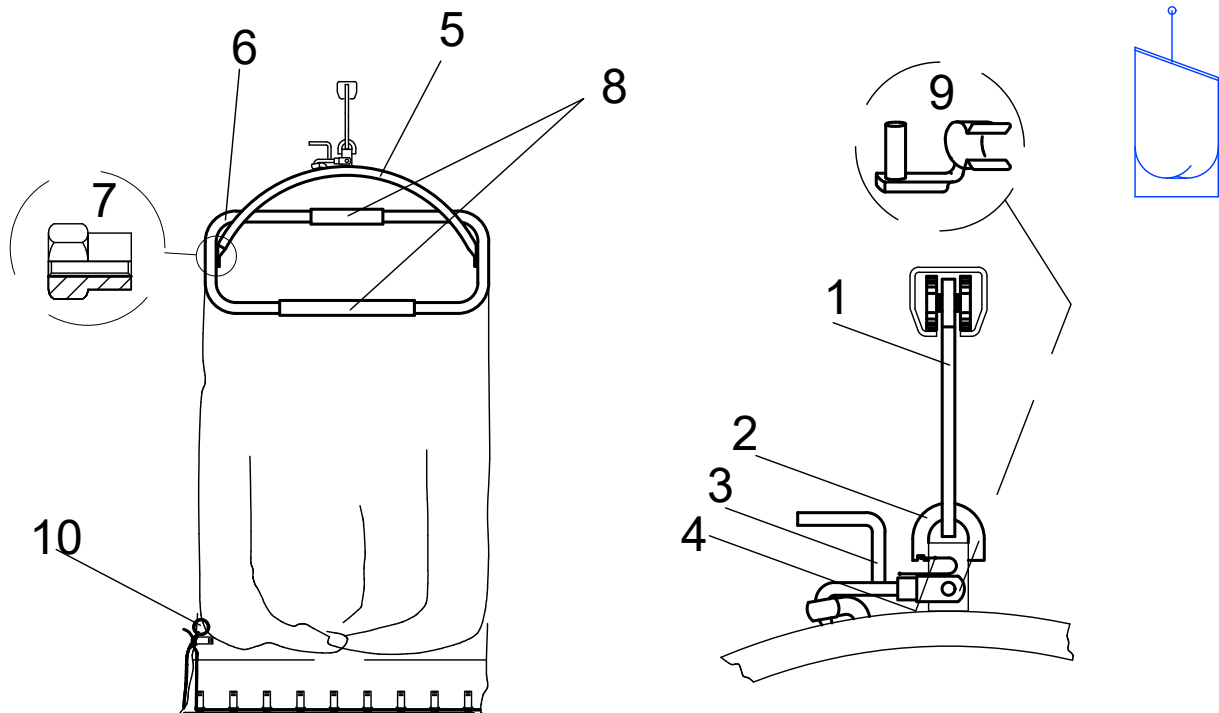
(NL) Scharnierrail
 (GB) Hinged rail
 (D) Gelenk Schiene
 (F) Rail a charnière



Pos	REF.NR.	Omschrijving / Description	Umschreibung / Description
1	DCA 2671	Scharnier cilinder 32-100 Hingeable cylinder	Gelenk Zylinder V,rin de pivotant
2	DCA 2684	Voorscharnier Pivot piece	Stuetze fuer Zylinder PiŠce de pivotant
3a	DCA 2603	Scharnierrail voor (L=425) Hingeable rail (Pivot) front	Gelenk Schiene vorn Rail de pivotant devant
3b	DCA 2614	Scharnierrail kort voor (L=125) Hingeable rail short front	Gelenschiene kurz vorn Rail de pivotant court devant
4	DCA 2604	Scharnierrail achter (L=1500) Pivotrail rear	Gelenschiene hinten Rail de pivotant arriŠre
5	DCA 2717 DCA 2718	Gaffel+pen Fork+pin	Gabel+klamfeder Fourche+tenon

(NL) Zakcontainer 670
 (GB) Bag container 670
 (D) Saeckcontainer 670
 (F) Sling 670

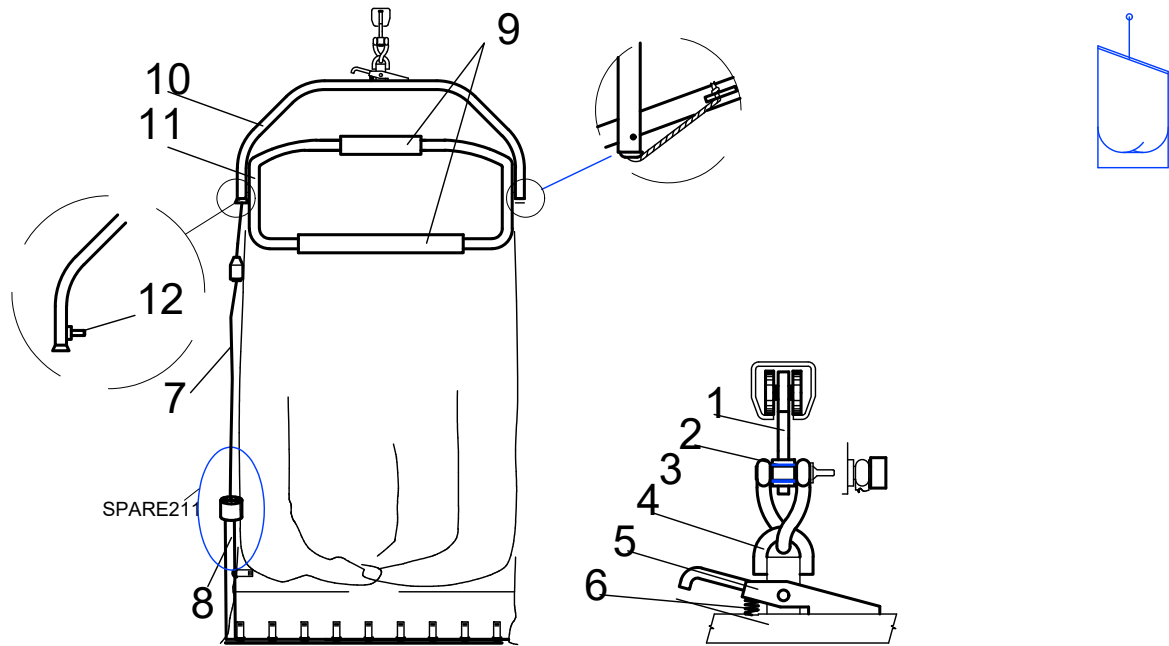
florinco



Pos	REF.NR.	Omschrijving / Description	Umschreibung / Description
	DCA 2727	container 600/670 L/R compleet	
	DCA 2747	zak 600/670 L/R	
	DCA 2746	koordset 600/670	
1	DCA 2629	Trolley nylon wielen, rood Trolley nylon wheels, red	Trolley Nylonräder, Rot Chariot roulettes en nylon
	DCA 2640	Trolley stalen wielen Trolley steel wheels	Trolley Stahlräder Chariot roulettes en acier
2	DCA 2518	Las oog Welding eye	Schweiß Auge Oeil de soudage
3	DCA 2581	Openaar vinger Opener finger	Öffner Haken Doigt d'ouvert
4	DCA 2537	Veer Spring	Feder Ressort
5	DCA 2610	Bovenbeugel Upper bow frame	Bügel Boucle de chariot
6	DCA 2530 DCA 2531	Onderbeugel Bag frame	Rahmen Boucle de sling
7	DCA 2506	Contramoor Locknut	Kontermutter Contre-écrou
8	DCA 2551 DCA 2552	Waszakbeschermers Bag protection parts	Schutzteile für Waschsaecke Protection de sling
9	DCA 2718	Pen Pin	Klamfeder Tenon

(NL) Zakcontainer OC
 (GB) Bag container OC
 (D) Säckcontainer OC
 (F) Sling OC

florinco

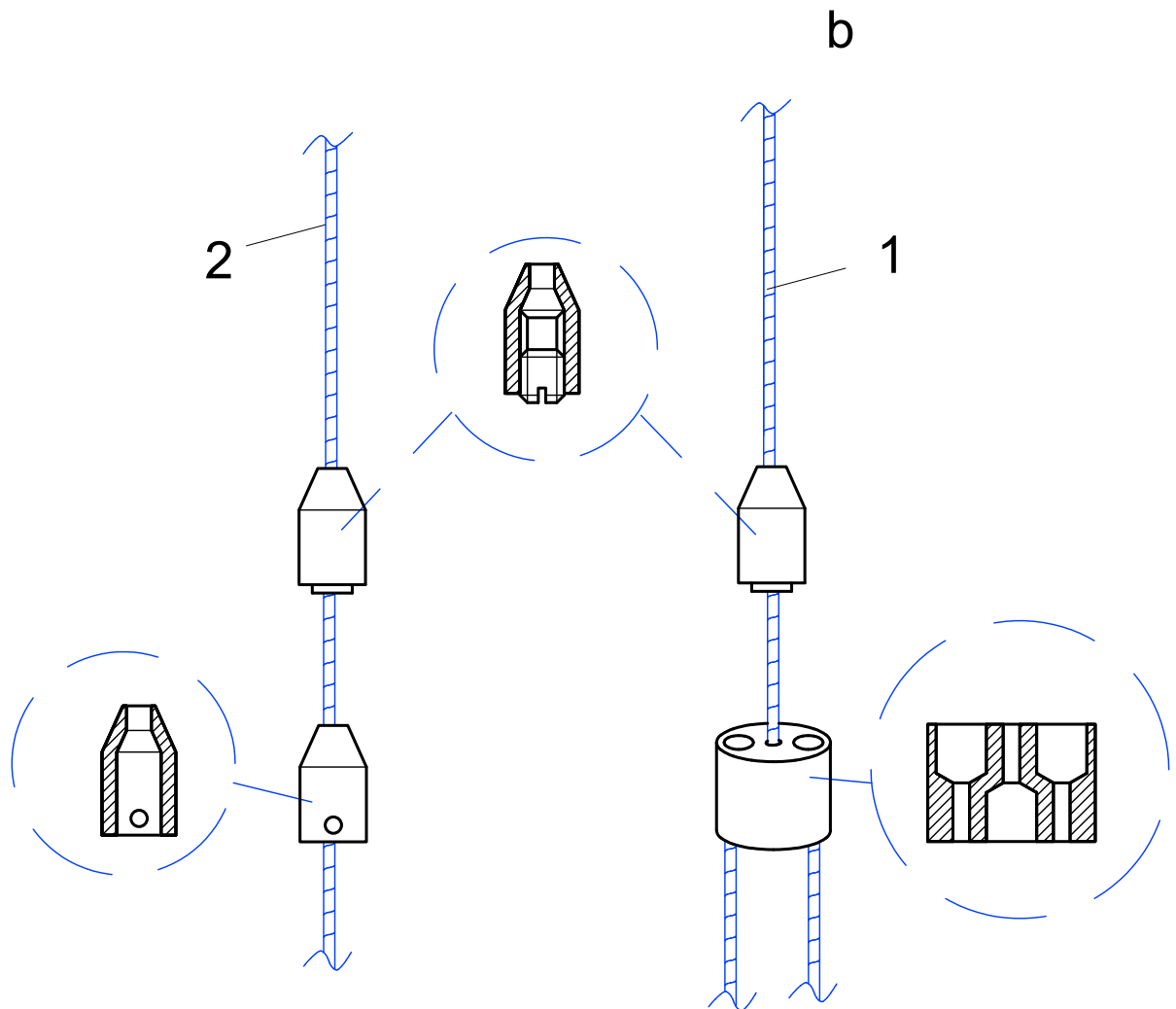


Pos	REF.NR.	Omschrijving / Description	Umschreibung / Description
	DCA 2726	container OC L/R compleet	
	DCA 2745	zak OC L/R	
1	DCA 2630	Trolley nylon wielen, rood Trolley nylon wheels, red	Trolley Nylonräder, Rot Chariot roulettes en nylon
	DCA 2641	Trolley stalen wielen Trolley steel wheels	Trolley Stahlräder Chariot roulettes en acier
2	DCA 2734	Nylon bus Nylon bearing	Nylon büchse Support de nylon
3	DCA 2658	Gedraaide D-haak Twisted D-shackle	Gedrehter D-haken Nacelle suspension
4	DCA 2517	Lasoog Welding eye	Schweiss-Auge Oeil de soudage
5	DCA 2607	Openaar vinger Opener finger	Oeffner finger Doigt d'ouvert
6	DCA 2698	Drukveer Clamb spring	Druckfeder Ressort de pression
7	DCA 2659	Koord zonder kern Rope without core	Korde ohne Kern Ficelle sans noyau
8	DCA 2660	Koord met kern Rope with core	Korde mit Kern Ficelle avec noyau
9	DCA 2551 DCA 2552	Waszakbeschermers 200/400 Bag protection parts	Schutzteile für Waschsäcke Protection de sling
10	DCA 2608	Bovenbeugel OC Upper bow frame OC	Bügel OC Boucle de chariot OC
11	DCA 2609 DCA 2740	Beugel OC achter/voor Frame OC behind/front	Bügel OC hinter/vor Boucle OC arriŠre/devant
12	DCA 2519	Scharnierpen OC Pivot OC	Gelenk OC Pivot OC

(NL) Sluitmechanisme Zakcontainer OC
 (GB) Closing mechanism Bag container OC
 (D) Schliess Einrichtung Saeckcontainer OC
 (F) Unit, de fermer sling OC

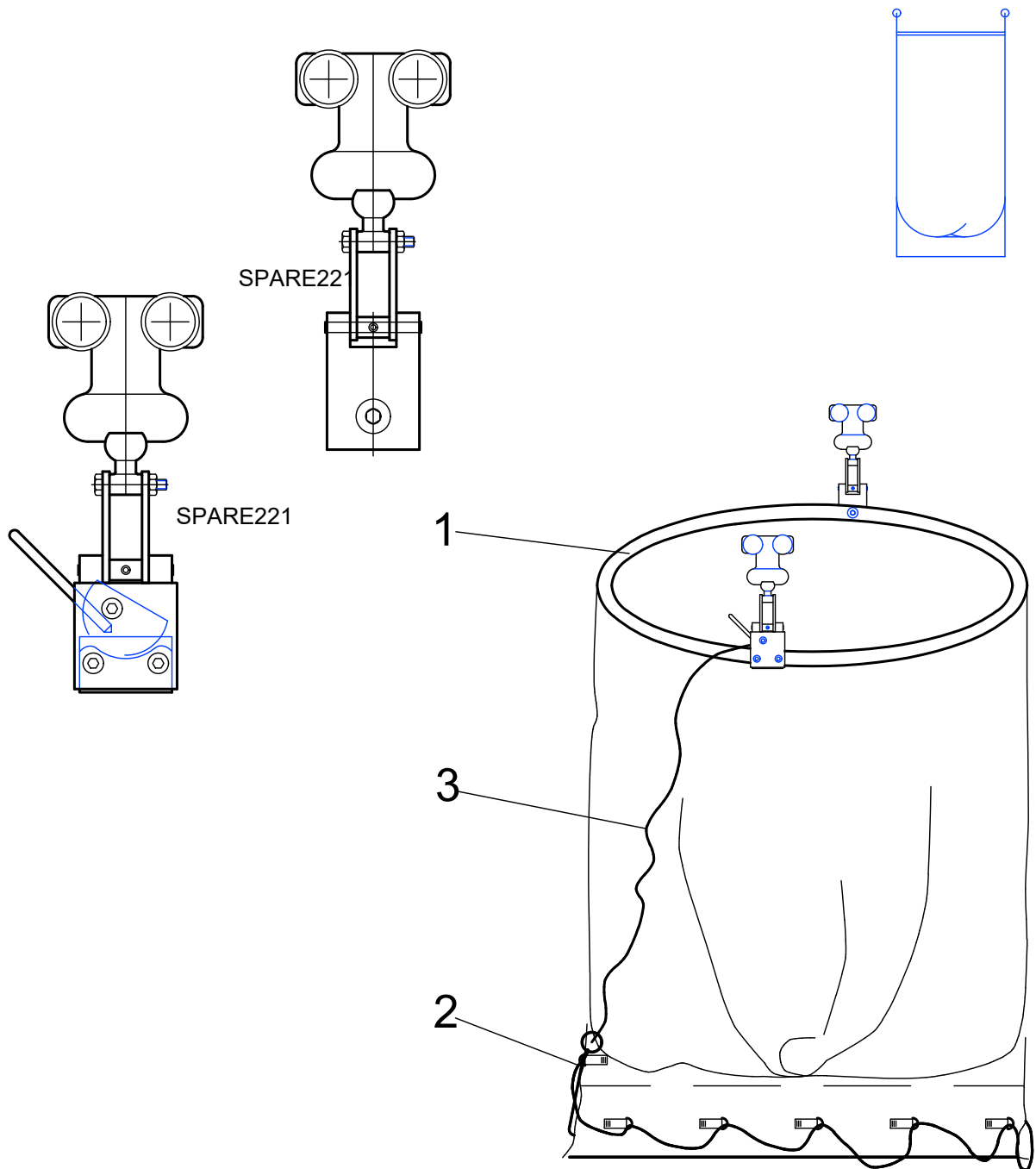
1: => 1300

2: < 1300



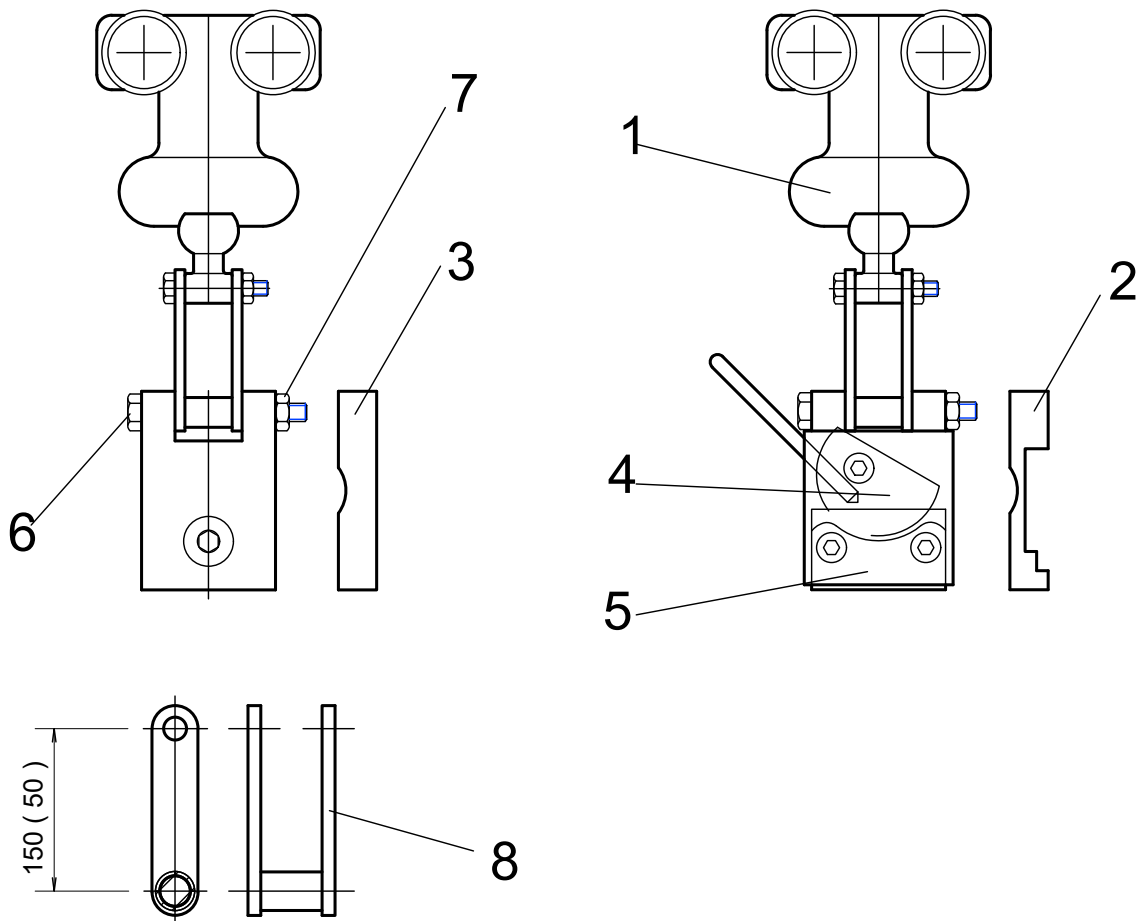
Pos	REF.NR.	Omschrijving / Description	Umschreibung / Description
1	DCA 2750	koordset OC	
2	DCA 2749	koordset OC spec.	

(NL) Waszak 820 / 920
 (GB) Bag container 820 / 920
 (D) Wäsche sack 820 / 920
 (F) Sling 820 / 920



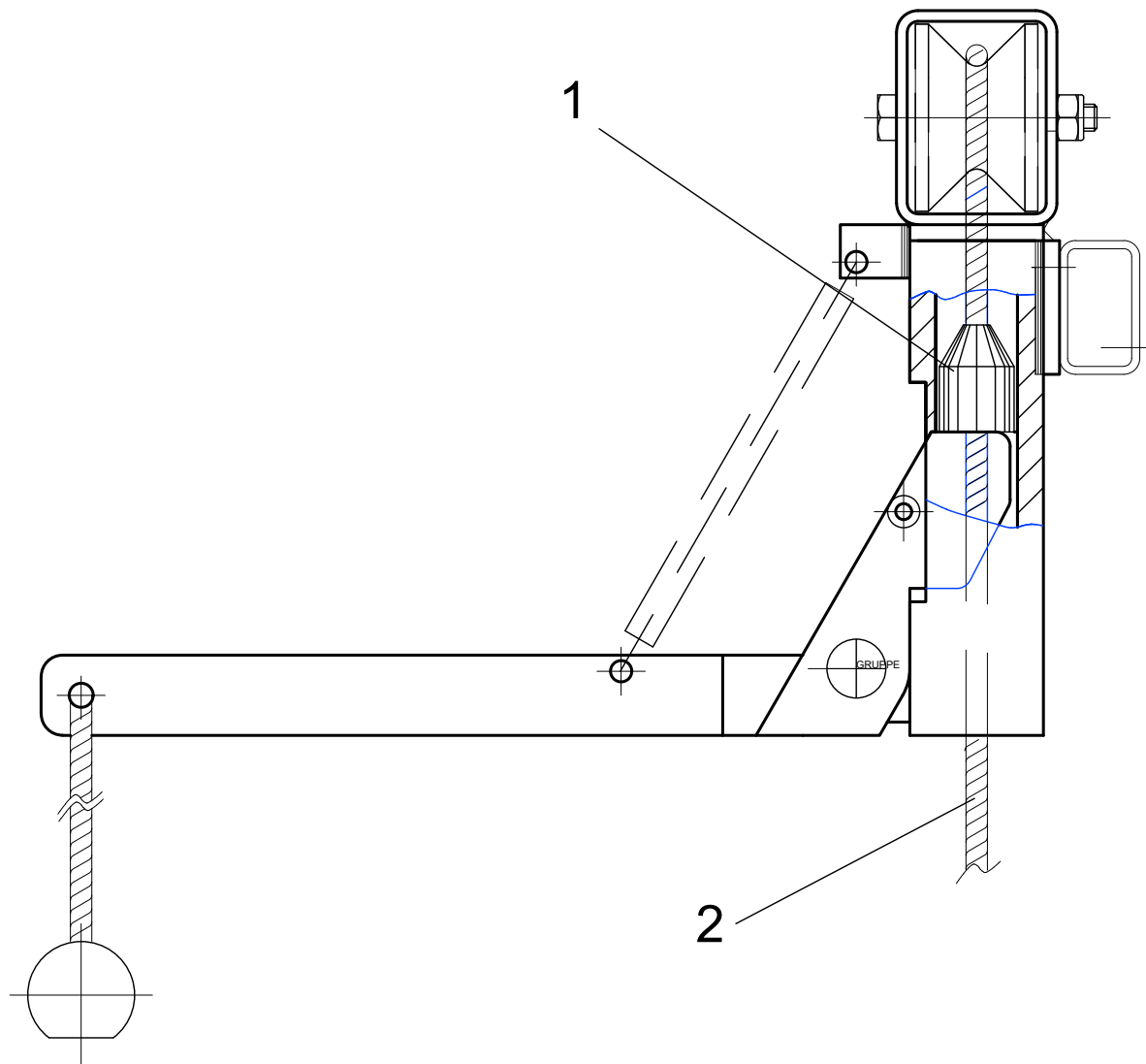
Pos	REF.NR.	Omschrijving / Description	Umschreibung / Description
	DCA 2728	container 820/920 compleet L/R	
	DCA 2748	zak 820/920	
	DCA 2751	koordset 820/920	
1	DCA 2583 L/R	Beugel 820 L/R Frame 820	Rahmen 820 Boucle 820
	DCA 2586 L/R	Beugel 920 L/R Frame 920	Rahmen 920 Boucle 920

(NL) Trolleys 820 / 920
 (GB) Trolleys 820 / 920
 (D) Trolleys 820 / 920
 (F) Chariots 820 / 920



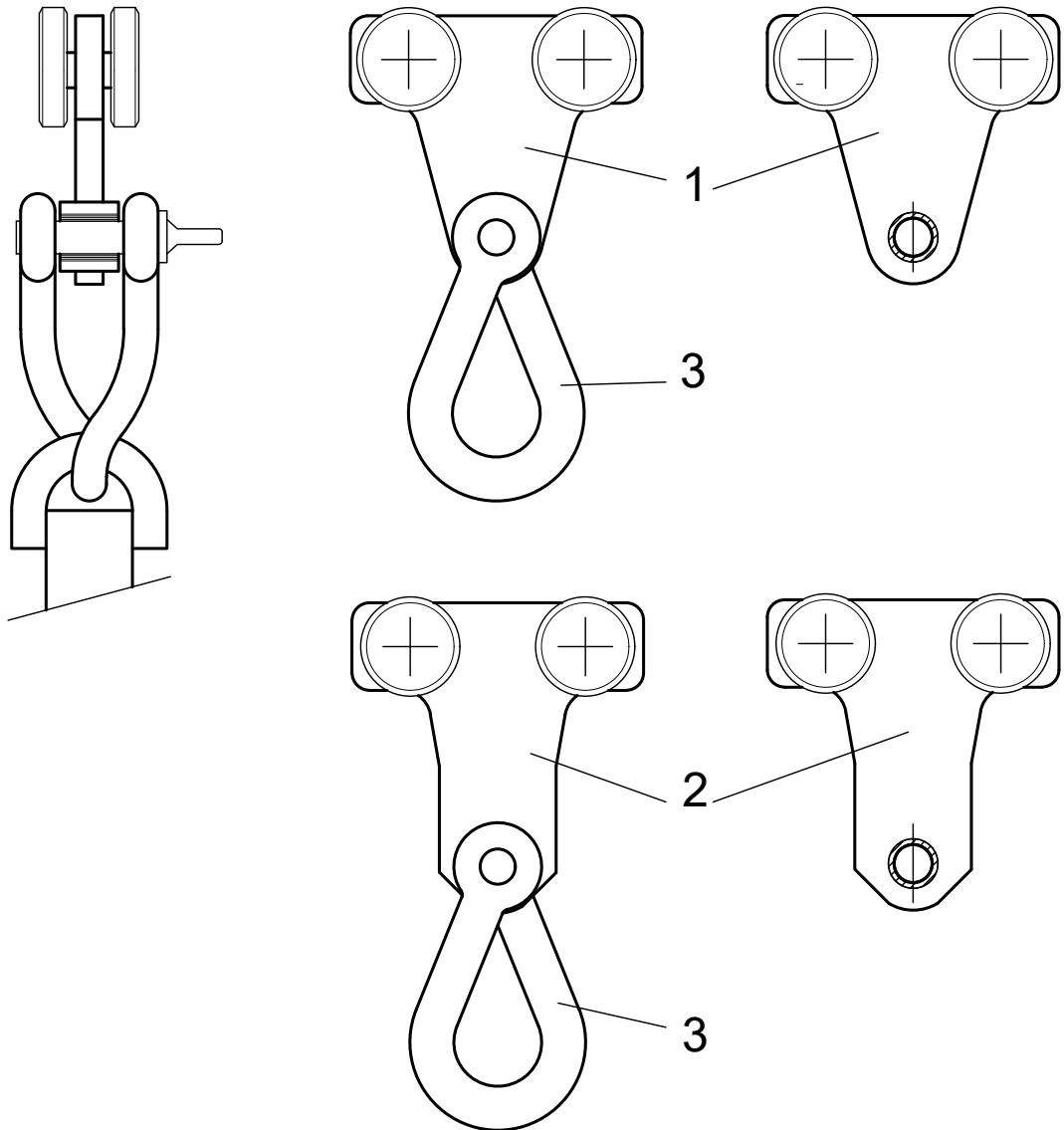
Pos	REF.NR.	Omschrijving / Description	Umschreibung / Description
1	DCA 2631	Trolley nylon wielen rood Trolley nylon wheels red	Trolley Nylonraeder Rot Chariot roulettes en nylon
	DCA 2642	Trolley stalen wielen Trolley steel wheels	Trolley Stahlraeder Chariot roulette acier
2	DCA 2549	Voorsteun Nylon block	Platte Vorne Support en nylon
3	DCA 2548	Achtersteun Nylon block	Platte hinten Support en nylon
4	DCA 2582	Rolklem Roll clamb	Schliess Hebel Levier de ferm,
5	DCA 2550	Steun voor rolklem Support block for roll clamb	Unterblock Support de nylon
6	DCA 2710	Bout M6x65 Bolt M6x65	Bolzen M6x65 Boulon M6x65
7	DCA 2715	Borgmoer M6 Secure nut M6	Sichernmutter M6 crou de verouiller M6
8	DCA 2725	Harp 150 (50) Harp	Harfe Harpe

(NL) Sluitmechanisme chute
 (GB) Close mechanism chute
 (D) Schließ Einrichtung chute
 (F) Mécane de fermer chute

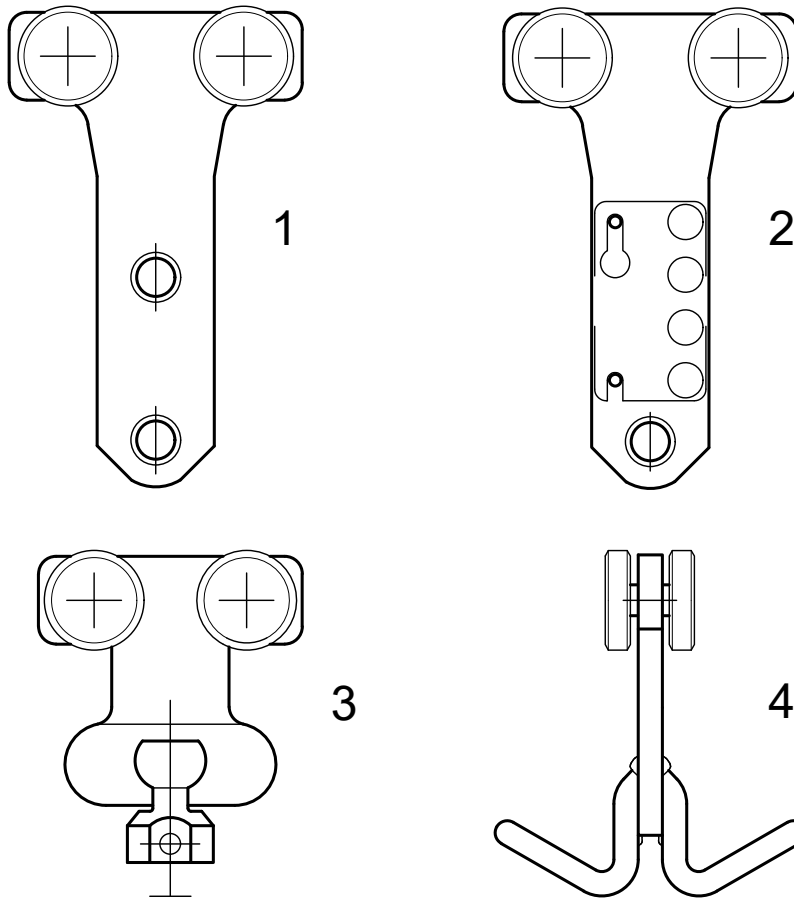


Pos	REF.NR.	Omschrijving / Description	Umschreibung / Description
1	DCA 2513	Sluitprop Locking bullet	Schließkugel Boulette de fermer
	DCA 2514	Schroef Screw	Schraube Vis
2	DCA 2661	Koord Ø8 Rope Ø8	Seile Ø8 Corde Ø8

(NL) Standaard trolleys
 (GB) Standard trolleys
 (D) Standard Trolleys
 (F) Chariots standard

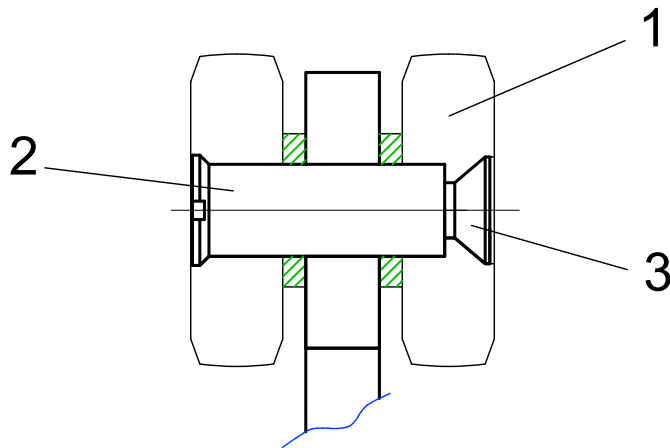


Pos	REF.NR.	Omschrijving / Description	Umschreibung / Description
1	DCA 2630	Trolley nylon wielen, rood Trolley nylon wheels, red	Trolley Nylonräder, Rot Chariot roulettes en nylon
	DCA 2641	Trolley stalen wielen Trolley steel wheels	Trolley Stahlräder Chariot roulettes en acier
2	DCA 2633	Trolley nylon wielen, rood Trolley nylon wheels, red	Trolley Nylonräder, Rot Chariot roulettes en nylon
	DCA 2643	Trolley stalen wielen Trolley steel wheels	Trolley Stahlräder Chariot roulettes en acier
3	DCA 2658	Gedraaide D-haak Twisted D-shackle	Gedrehter D-Haken Nacelle suspension



Pos	REF.NR.	Omschrijving / Description	Umschreibung / Description
1	DCA 2629	Trolley nylon wielen, rood Trolley nylon wheels, red	Trolley Nylonräder, rot Chariot roulettes nylon
	DCA 2640	Trolley stalen wielen Trolley steel wheels	Trolley stahlräder Chariot roulettes en acier
2	DCA 2618	Trolley geschikt voor codeplaatjes Trolley suitable for code plates	Trolley geeignet fuer Kodeplatten Chariot pour plaquettes de codage
3	DCA 2642	Trolley stalen wielen Trolley steel wheels	Trolley stahlräder Chariot roulettes en acier
	DCA 2631	Trolley nylon wielen, rood Trolley nylon wheels, red	Trolley Nylonräder, rot Chariot roulettes nylon
4	DCA 2628	Trolley met dubbele haak, rood Trolley with double hook, red	Trolley mit doppelten Haken, Rot Chariot d'accrocher
	DCA 2639	Trolley met dubbele haak, staal Trolley with double hook, steel	Trolley mit doppelten Haken, Stahl Chariot d'accrocher, d'acier

(NL) Stalen wiellagers
 (GB) Steel wheelbearings
 (D) Stahl Radlager
 (F) d'acier coussinet de roue



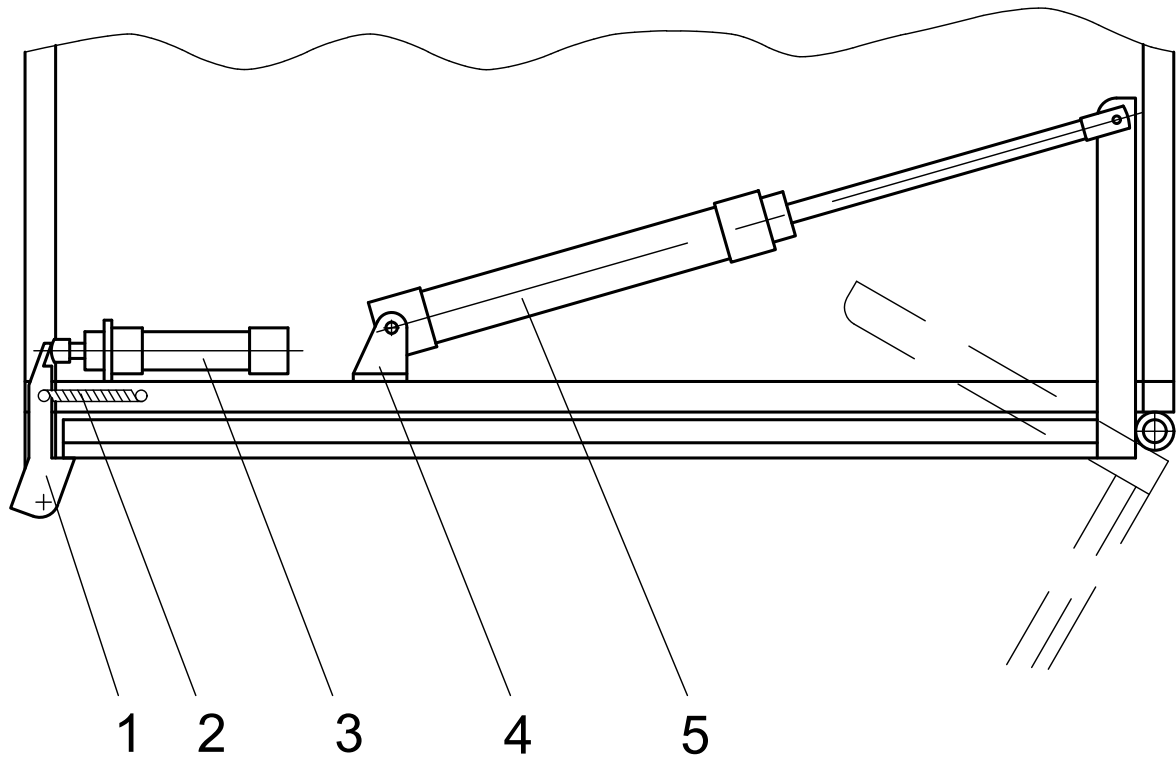
(NL) LET OP: Altijd die lagerwielen toepassen welke oorspronkelijk in de installatie gebruikt zijn.
 (GB) ATTENTION: Always use the bearingwheels which are used in the original installation
 (D) ACHTUNG: Immer dieses Radlagern anwenden welche urspruenglich in die installation gebraucht sein.
 (F) ATTENTION: Toujours ces appliquer roue coussinet laquelle premier dans les installation employe ^tre.

(NL) Schroef borgen met locktite nr. 270-1
 (GB) Screw secure with locktite nr. 270-1
 (D) Schraube Sichern mit locktite nr. 270-1
 (F) Vis verrouiller avec locktite nr. 270-1

Pos	REF.NR.	Omschrijving / Description	Umschreibung / Description
1	DCA 2692	Met rood nylon loopvlak With red nylon tread	Mit Rot Nylon Laufflaeche Avec rouge Nylon bande
	DCA 2663	Met stalen loopvlak With steel tread	Mit Stahl Laufflaeche Avec d'acier bande
2	DCA 2515	Schroefas Propeller shaft	Schrauben welle Vis pivot
3	DCA 2714	Verzonken schroef Countersunk head screw	Senkschraube Vis a tete

(NL) Sorteerschacht
 (GB) Sorting bin
 (D) Sortierbox
 (F) Casier de tri

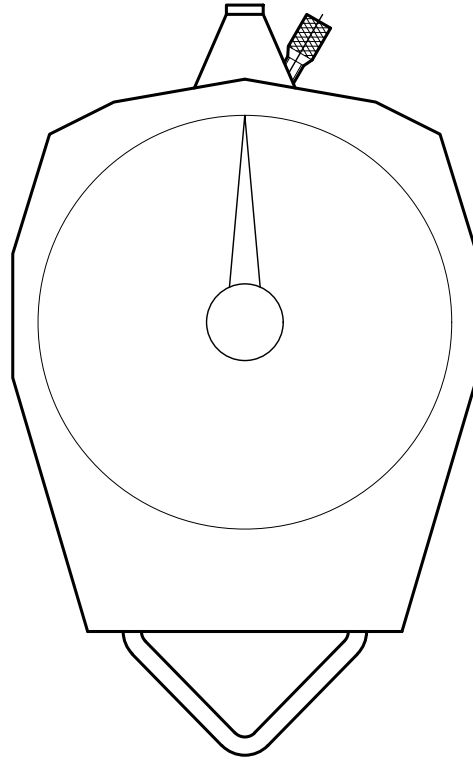
florinco



Pos	REF.NR.	Omschrijving / Description	Umschreibung / Description
1	000.10.222 000.10.223	Vergrendel pal Locking Pawl	Blockier Hebel Levier de bloqür
2	000.07.014	Trekveer Draw spring	Zugfeder Ressort
3	009.03.002	Openaar cilinder Open cylinder	Oeffner Zylinder Vérin d'ouvert
4	000.09.076	Achterscharnier Hinge	Stütze für Zylinder Pièce de pivotant
5	009.03.027	Sluitcilinder Closing cylinder	Schließ Zylinder Vérin fermé

(NL) Weegklok
(GB) Weighing clock
(D) Waage
(F) Peson

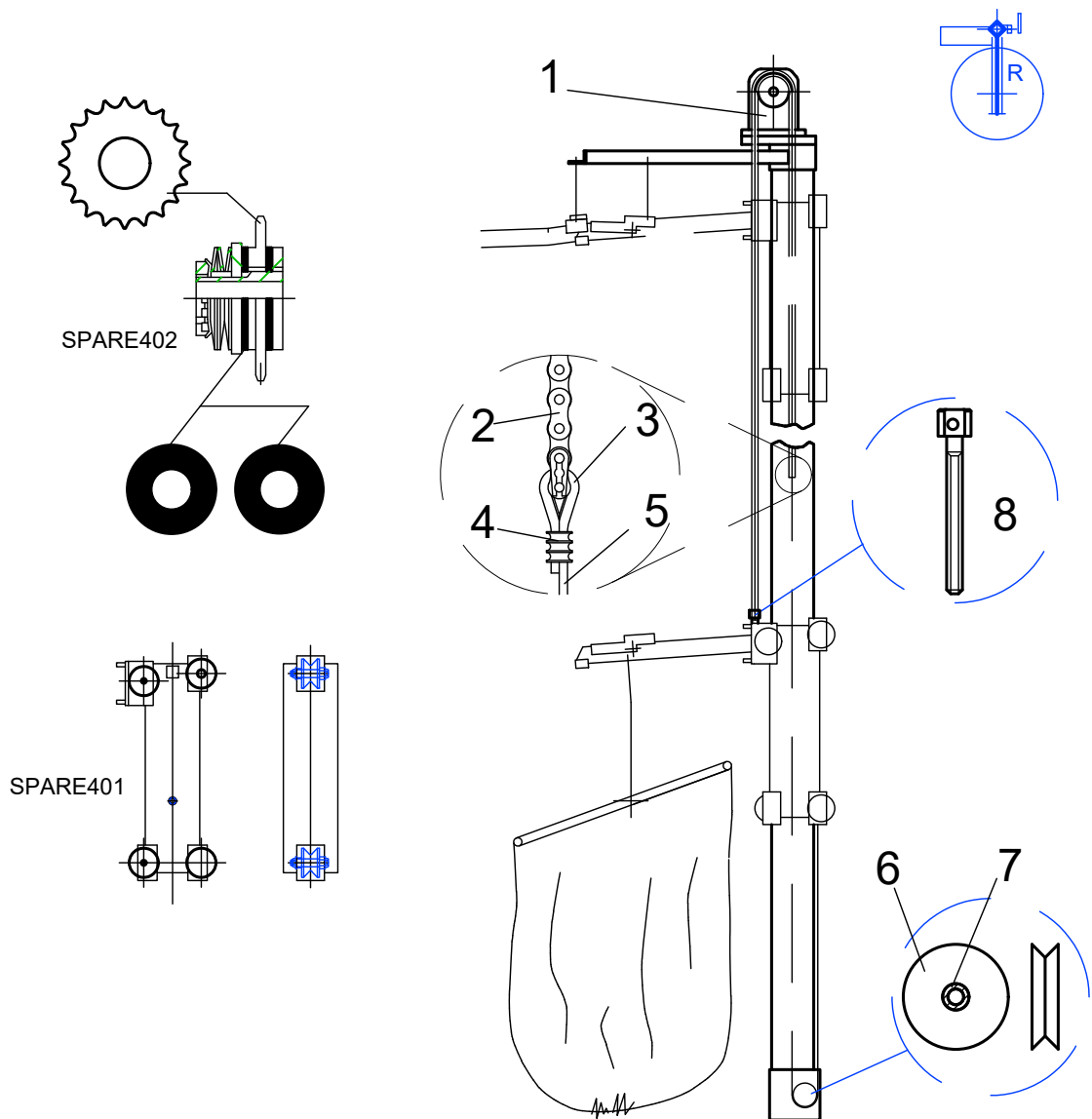
 **florinco**



REF.NR.	Omschrijving / Description	Umschreibung / Description
DCA 2699	Weegschaal 100kg x 500gr Weighing clock	Waage Peson
DCA 2700	Weegschaal 50kg x 200gr Weighing clock	Waage Peson

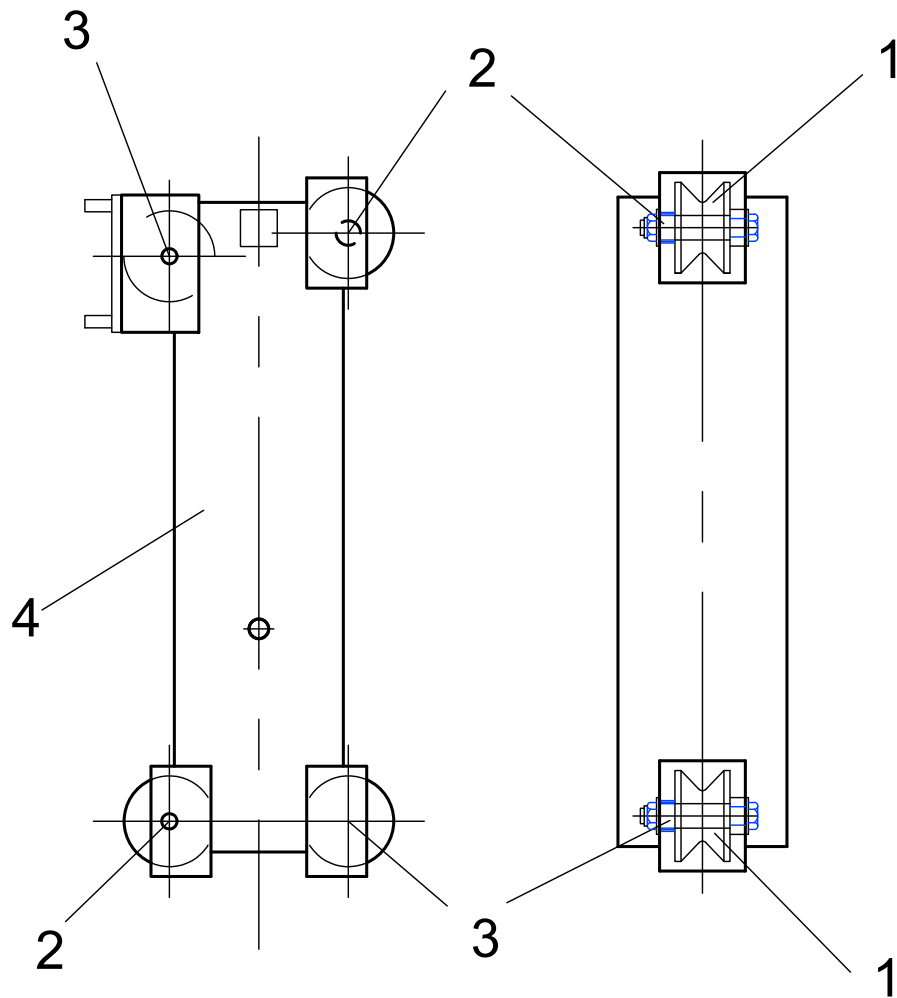
(NL) Enkelkoloms lift voorlader
 (GB) Single column hoist frontloader
 (D) Einzelsäulen Lift-einheit vorne beladen
 (F) Lévateur chargement devant

florinco



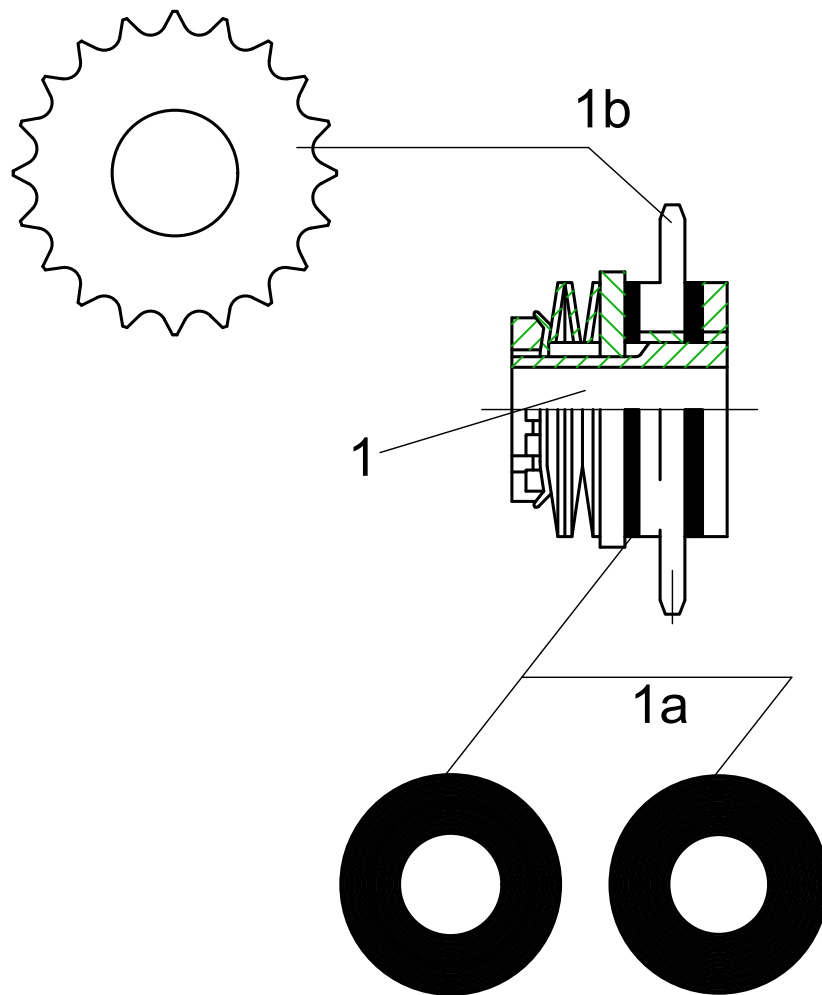
Pos	REF.NR.	Omschrijving / Description	Umschreibung / Description
1	DCA.....	Electromotor Electromotor	Elektromotor Moteur électrique
2	DCA 2644	Ketting 5/8" (1/2") Chain	Kette Chaîne
3	DCA 2656	Kabel oog Cable eye	Kausche Oeil de cable
4	DCA 2657	Kabeloog bevestiging Cable eye connection	Kausche bevestiging Fixation de oeil
5	DCA 2655	Staalkabel Steelcable	Drahtseil Cable de acier
6	DCA 2543	Keerrol voor staalkabel Guide wheel for steel cable	Führungsrolle für Drahtseil Roulette pour cable acier
7	DCA 2505	Bus Bush	Buchse Bague
8	DCA 2520	Bevestigingsbout 5/8" (1/2") Fixingbolt	Befestigungs Bolzen Boulon de fixation

(NL) Liftstoel enkelkoloms lift
 (GB) Hoist cart single column hoist
 (D) Lift Stuhle Einzelsäulen Lift-einheit
 (F) Chaise d',l,vateur



Pos	REF.NR.	Omschrijving / Description	Umschreibung / Description
1	DCA 2612	Geleidingsrol Diabolo roller	Nylon Räder Roulette de nylon
2	DCA 2501	Excentrische as Excentric axle	Exzentrischer Achse Axe d'excentrique
3	DCA 2502	Centrische as Centric axle	Zentrischer Achse Axe de centrique
4	DCA 2574	Rolwagen Hoist cart	Lift Stuhle Chaise d'escalateur

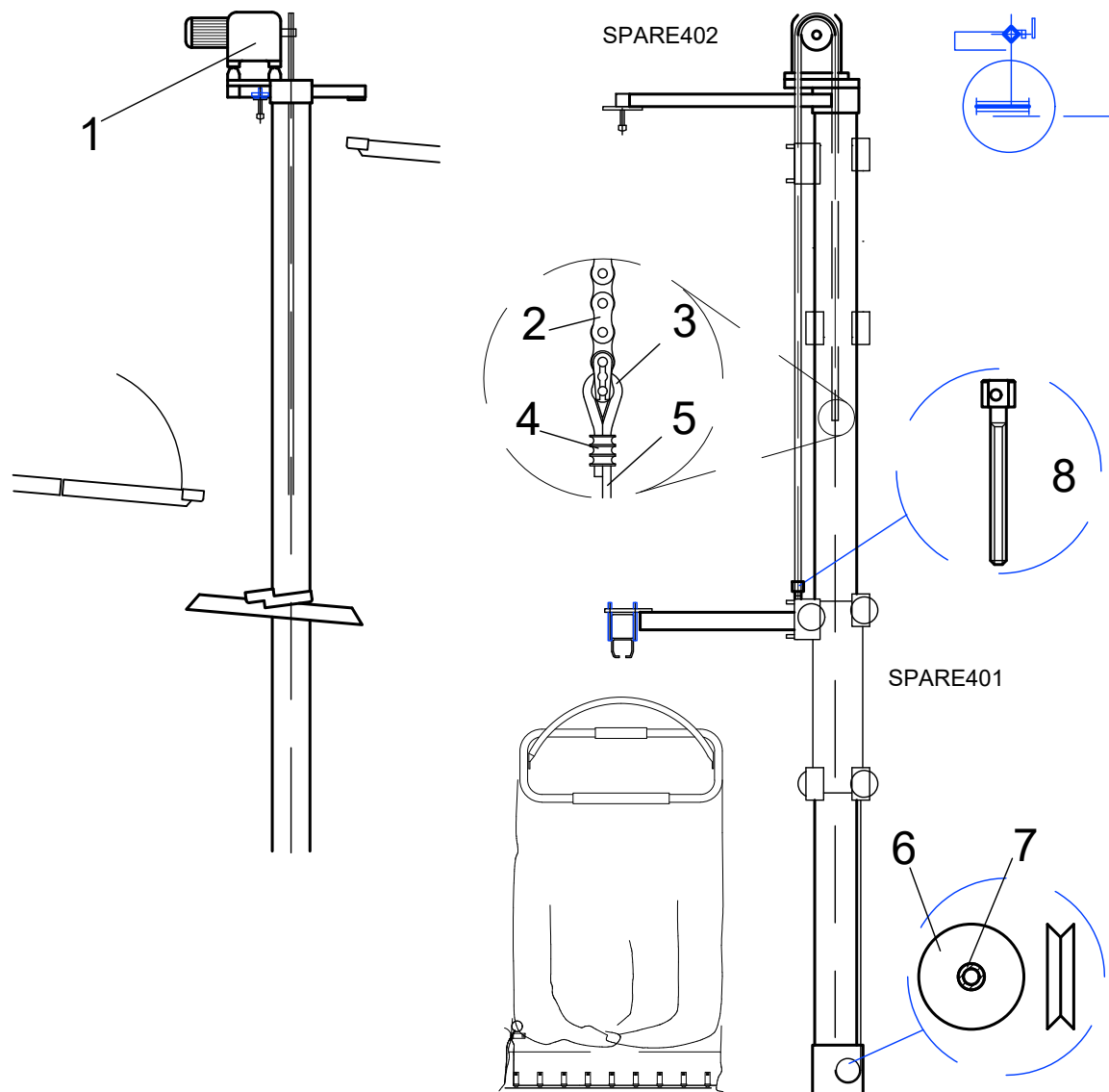
(NL) Koppelbegrenzer
 (GB) Torque Control
 (D) Drehmoment Begrenzer
 (F) Jeu de d,brayage



Pos	REF.NR.	Omschrijving / Description	Umschreibung / Description
1	DCA 2705	Koppelbegrenzer compl. zonder kettingwiel Friction set complete without chainwheel	Drehmoment-Begrenzer ohne Zahnraeder Friction ensemble sans roue dentee
1a	DCA 2706	Frikctieplaten set set of friction discs	Satz Kupplungs scheinben Ensemble de disques
1b	DCA 2739	Kettingwiel 5/8" Z=19t Chainwheel 5/8" Z=19t	Kettenrad 5/8" Z=19t Roue dent,e 5/8" Z=19t
	DCA 2558	Kettingwiel 1/2" Z=23t (oud) Chainwheel 1/2" Z=23t (old)	Kettenrad 1/2" Z=23t (alt) Roue dent,e 1/2" Z=23t (ancien)

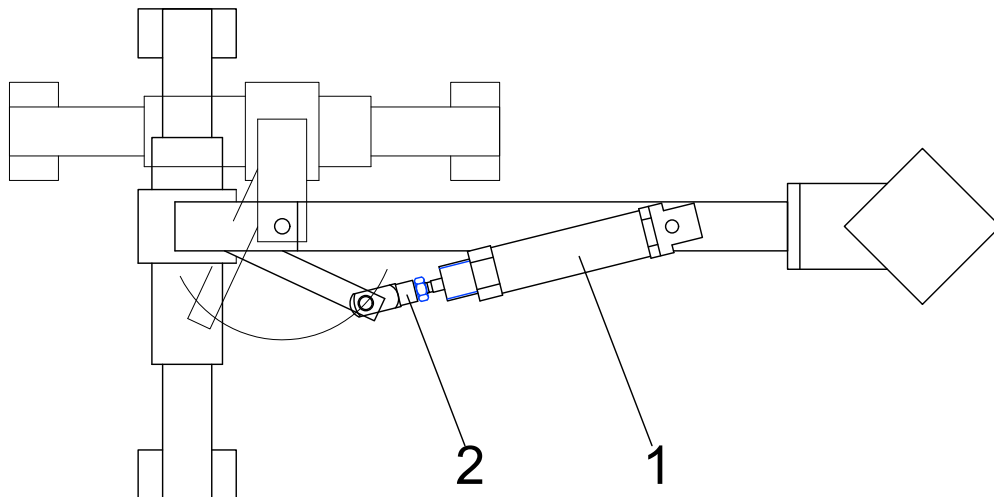
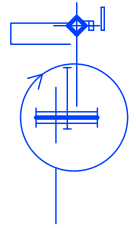
(NL) Enkelkoloms lift Zijlader
 (GB) Single column hoist sideloader
 (D) Einzelsaeulen Lift-einheit seitlich beladen
 (F) l,vateur chargement a c"t,

florinco



Pos	REF.NR.	Omschrijving / Description	Umschreibung / Description
1	DCA	Electromotor Electromotor	Elektromotor Moteur electrique
2	DCA 2644	Ketting 5/8" (1/2") Chain	Kette ChaCene
3	DCA 2656	Kabel oog Cable eye	Kausche Oeil de cable
4	DCA 2657	Kabel oog bevestiging Cable eye connection	Kausche bevestiging Fixation de oeil
5	DCA 2655	Staalkabel Steelcable	Drahtseil Cable de acier
6	DCA 2543	Keerrol voor staalkabel Guide wheel for steel cable	Fuehrungsrolle fuer Drahtseil Roulette pour cable acier
7	DCA 2505	Bus Bush	Buchse Bague
8	DCA 2520	Bevestigingsbout 5/8" (1/2") Fixing bolt	Befestigungsbolzen Boulon de fixation

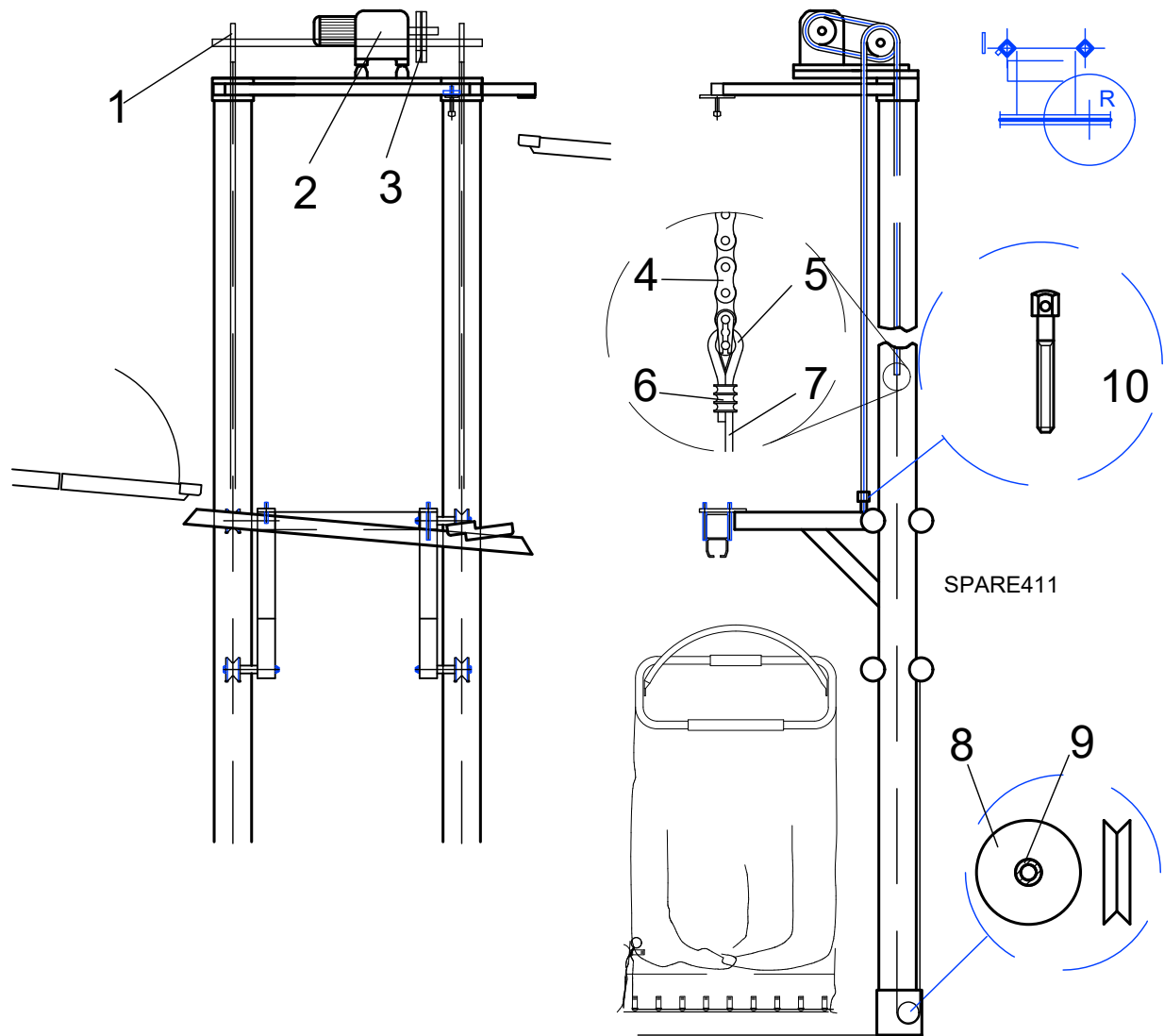
(NL) Liftarm draaibare zijlader
 (GB) Hoist arm with pivot rail
 (D) Liftarm mit Drehschiene
 (F) Bras élévateur avec rail pivotant



Pos	REF.NR.	Omschrijving / Description	Umschreibung / Description
1	DCA 2676	Pneumatische cilinder 25-125 Air cylinder	Preßluft Zylinder Vérin pneumatique
2	DCA 2719 DCA 2720	Gaffel + pen Fork + pin	Gabel + klamfeder Fourche + tenon

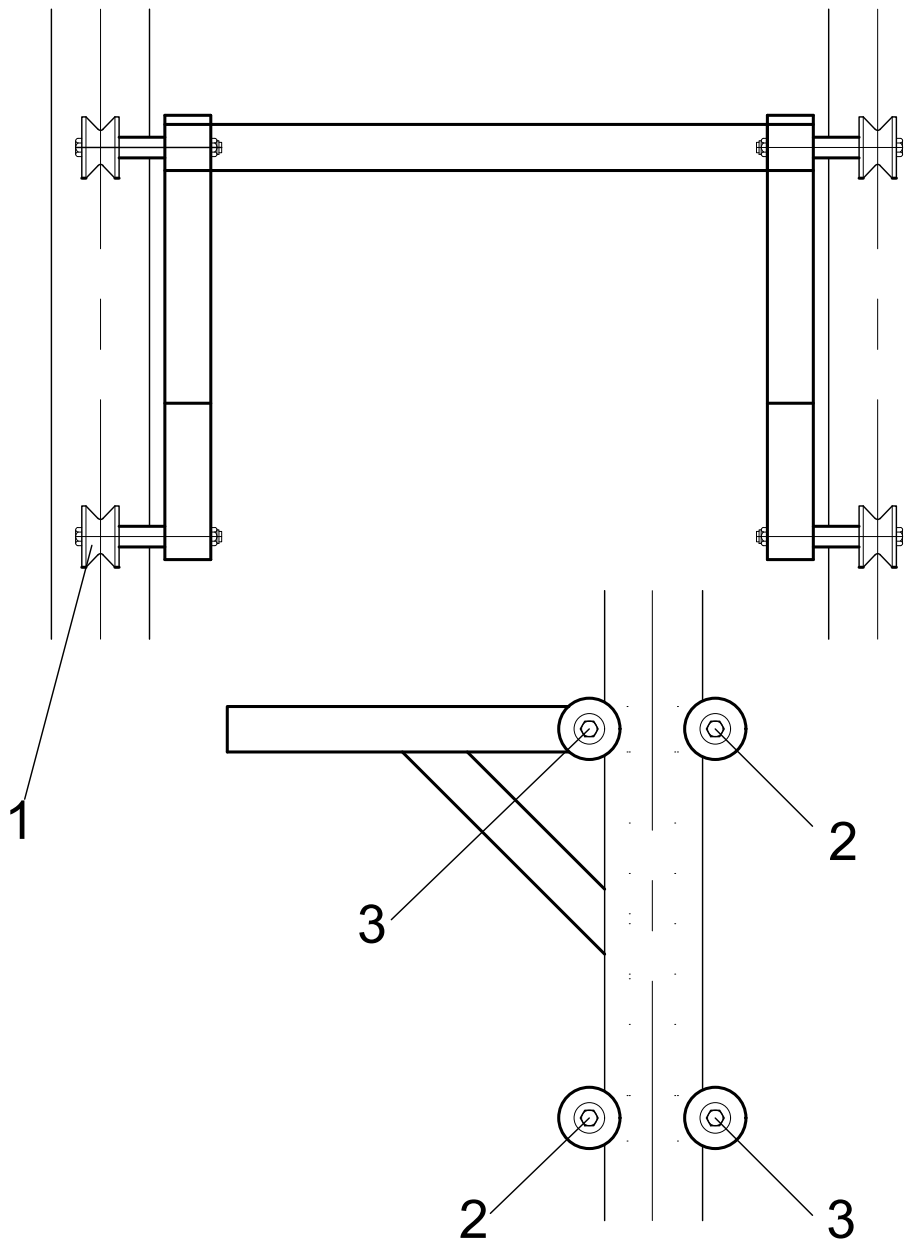
(NL) Dubbelkoloms lift, zijlader
 (GB) Double column hoist, side loader
 (D) Doppelsäulen Lift Einheit, seitliche Beladung
 (F) Élévateur a double pilliers, chargement a côté

florinco



Pos	REF.NR.	Omschrijving / Description	Umschreibung / Description
1	DCA 2568	Kettingwiel simplex 5/8" - 13 Chainwheel simplex	Kettenrad Simplex Roù de chaîne
2	DCA . . .	Electromotor Electromotor	Elektromotor Moteur électrique
3	DCA 2567	Kettingwiel duplex 5/8" - 19 (25/30) Chainwheel duplex	Kettenrad Duplex Roù de chaîne
4	DCA 2644	Ketting 5/8" (1/2") Chain	Kette Chaîne
5	DCA 2656	Kabeloog Cable eye	Kausche Oeil de cable
6	DCA 2657	Kabel oog bevestiging Cable eye connector	Kausche bevestiging Fixation de oeil
7	DCA 2655	Staalkabel Steel cable	Drahtseil Cable de acier
8	DCA 2543	Keerrol voor staalkabel Guide wheel for steel cable	Führungsrolle für Drahtseil Roulette pour cable acier
9	DCA 2505	Bus Bush	Buchse Bagü
10	DCA 2738	Bevestigingsbout 5/8" (1/2") Fixing bolt	Befestigungs Bolzen Boulon de fixation

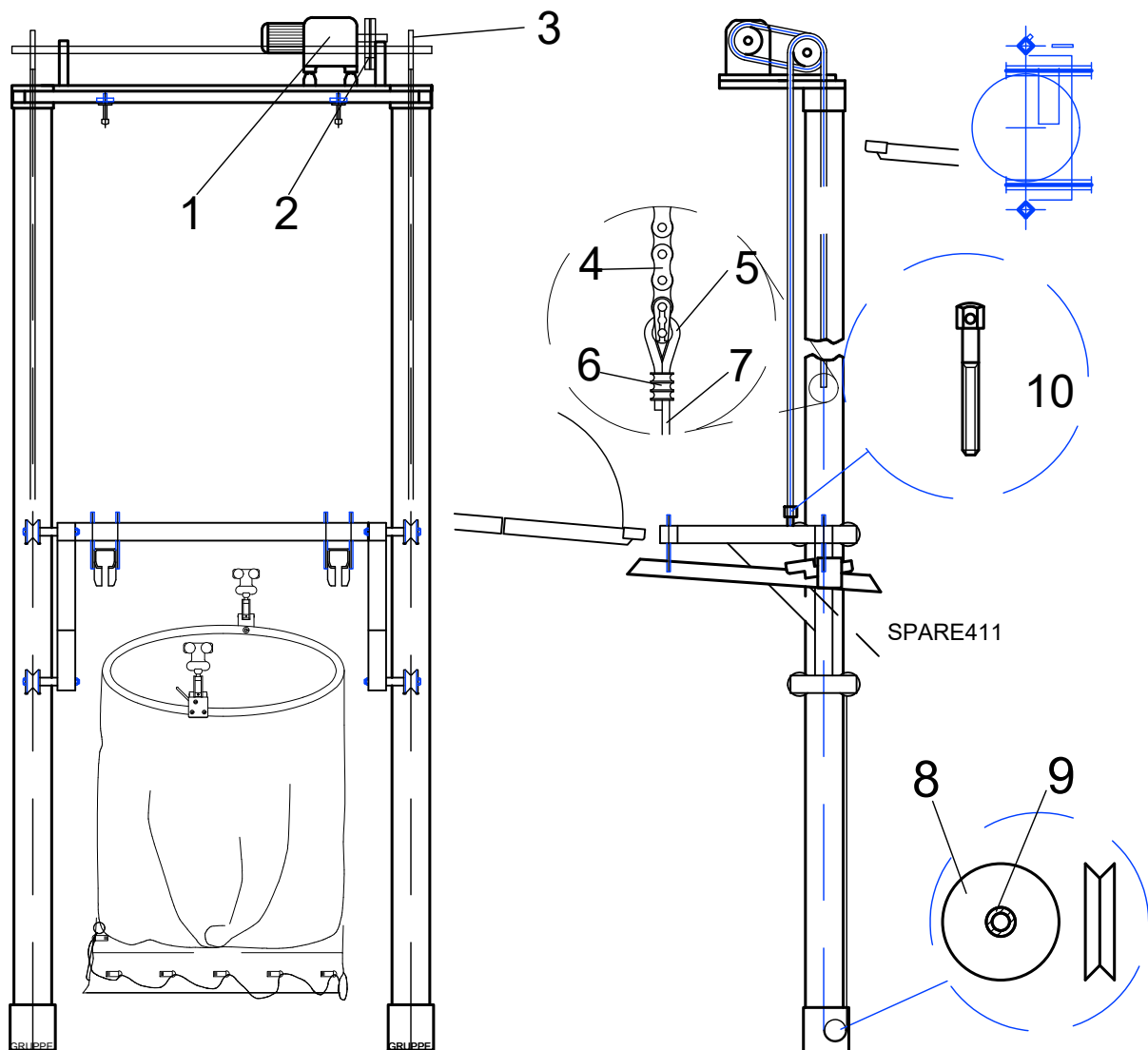
(NL) Liftstoel dubbelkoloms lift
 (GB) Hoist cart double column hoist
 (D) Liftstuhle doppelsaeulen Lift Einheit
 (F) Chaise d',l,vateur



Pos	REF.NR.	Omschrijving / Description	Umschreibung / Description
1	DCA 2612	Geleidingsrol Guiding wheel	Führungsrolle Roulette diablo
2	DCA 2503	Excentrische as Excentric axle	Exzentrischer Achse Axe excentriqü
3	DCA 2504	Centrische as Centric axle	Zentrischer Achse Axe centriqü

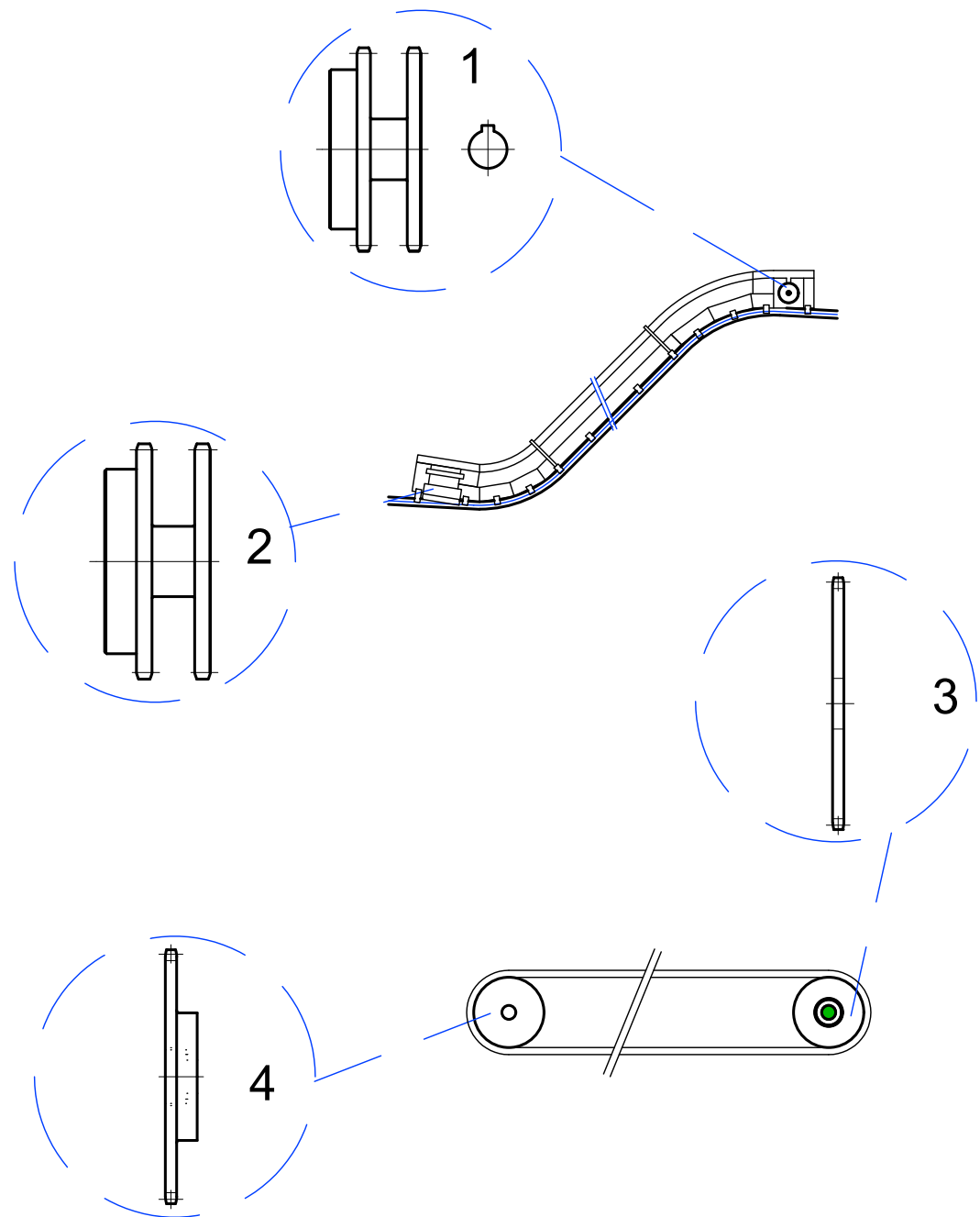
(NL) Dubbelkoloms tussenlader
 (GB) Double column hoist, middle position
 (D) Doppelsaeulen Zwischen Lade station
 (F) L'vateur a double pilliers, chargement position centre

florinco



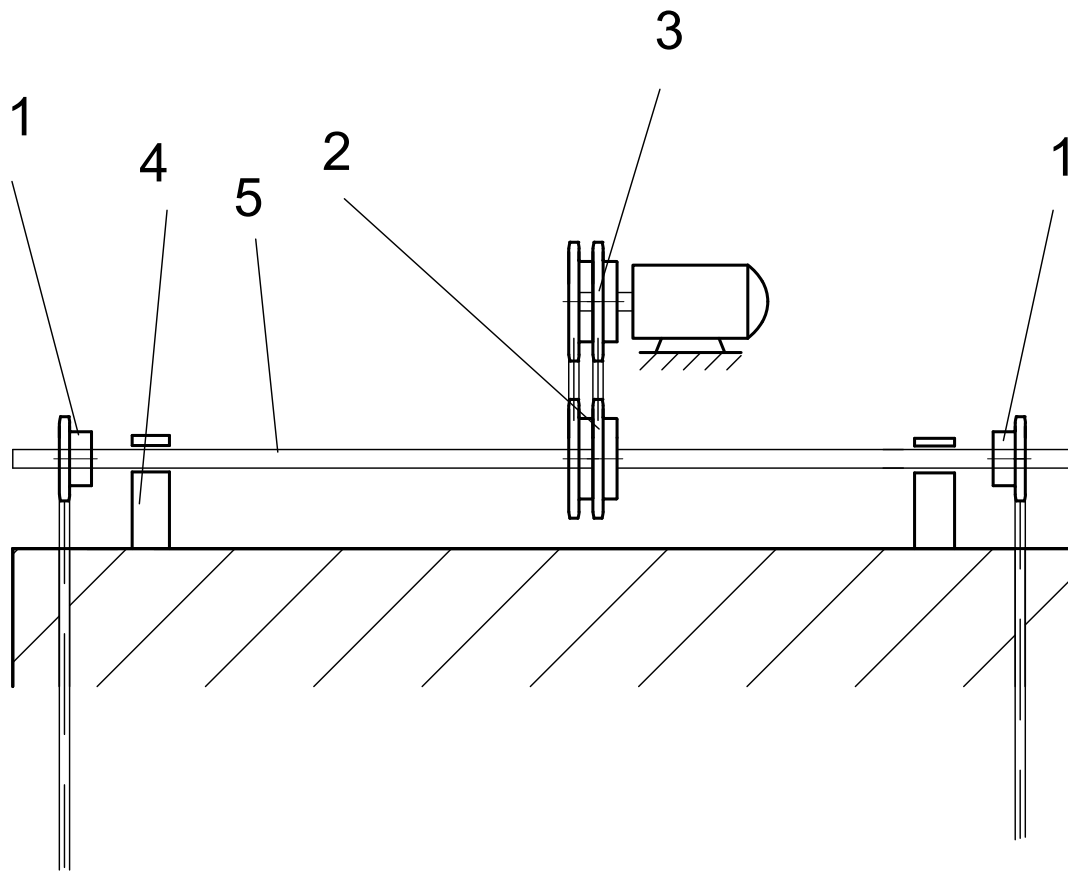
Pos	REF.NR.	Omschrijving / Description	Umschreibung / Description
1	DCA . . .	Electromotor Electromotor	Elektromotor Moteur electrique
2	DCA 2566 DCA 2567	Kettingwiel duplex 5/8" - 19 (25/30) Chainwheel duplex	Kettenrad duplex Roue dent,e duplex
3	DCA 2568	Kettingwiel simplex 5/8" - 13 Chainwheel simplex	Kettenrad simplex Roue dent,e simplex
4	DCA 2644	Ketting 5/8" (1/2") Chain	Kette ChaCene
5	DCA 2656	Kabel oog Cable eye	Kausche Oeil de cable
6	DCA 2657	Kabel oog bevestiging Cable eye connection	Kausche bevestiging Fixation de oeil
7	DCA 2655	Staalkabel Steel cable	Drahtseil Cable de acier
8	DCA 2543	Keerrol voor staalkabel Guide wheel for steel cable	Fuehrungsrolle fuer Drahtseil Roulette pour cable acier
9	DCA 2505	Bus Bush	Buchse Bague
10	DCA 2738	Bevestigingsbout 5/8" (1/2') Fixing bolt	Befestigungsbolzen Boulon de fixation

(NL) Kettingwielen
 (GB) Chainwheels
 (D) Kettenrad
 (F) Roue dentée



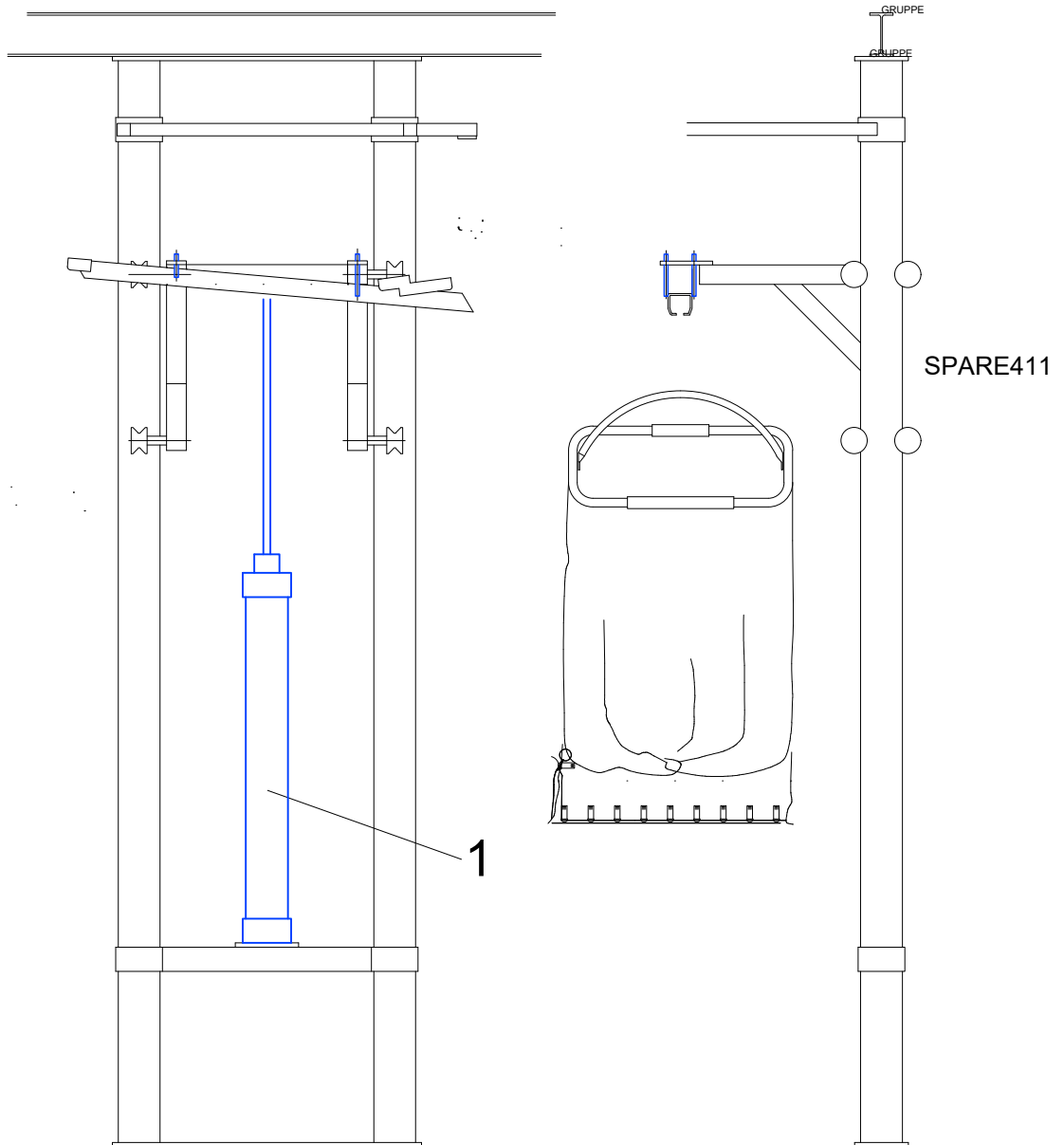
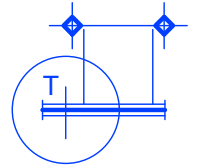
Pos	REF.NR.	Omschrijving / Description	Umschreibung / Description
1	DCA 2557	Kettingwiel 5/8" - 25 sp Chainwheel	Kettenrad Roue dentée
2	DCA 2556	Kettingwiel 5/8" - 25 Chainwheel	Kettenrad Roue dentée
3	DCA 2559	Kettingwiel 5/8" - 38 VKW30 Chainwheel	Kettenrad Roue dentée
4	DCA 2560	Kettingwiel 5/8" - 38 Chainwheel	Kettenrad Roue dentée

(NL) Aandrijving van dubbelkoloms lift
 (GB) Gear from double column hoist
 (D) Antrieb von Doppelsäulen Lift
 (F) Traction de Élévateur a double pilliers



Pos	REF.NR.	Omschrijving / Description	Umschreibung / Description
1	DCA 2568	Kettingwiel 5/8"-13 30 Chainwheel	Kettenrad Roue dentée
2	DCA 2567	Kettingwiel 5/8"-19 30 Chainwheel	Kettenrad Roue dentée
3	DCA 2566	Kettingwiel 5/8"-19 25 Chainwheel	Kettenrad Roue dentée
4	DCA 2666	Lagerblok Pillow block	Achslager Coussinet
5	DCA ...	As Axle	Achse Axe

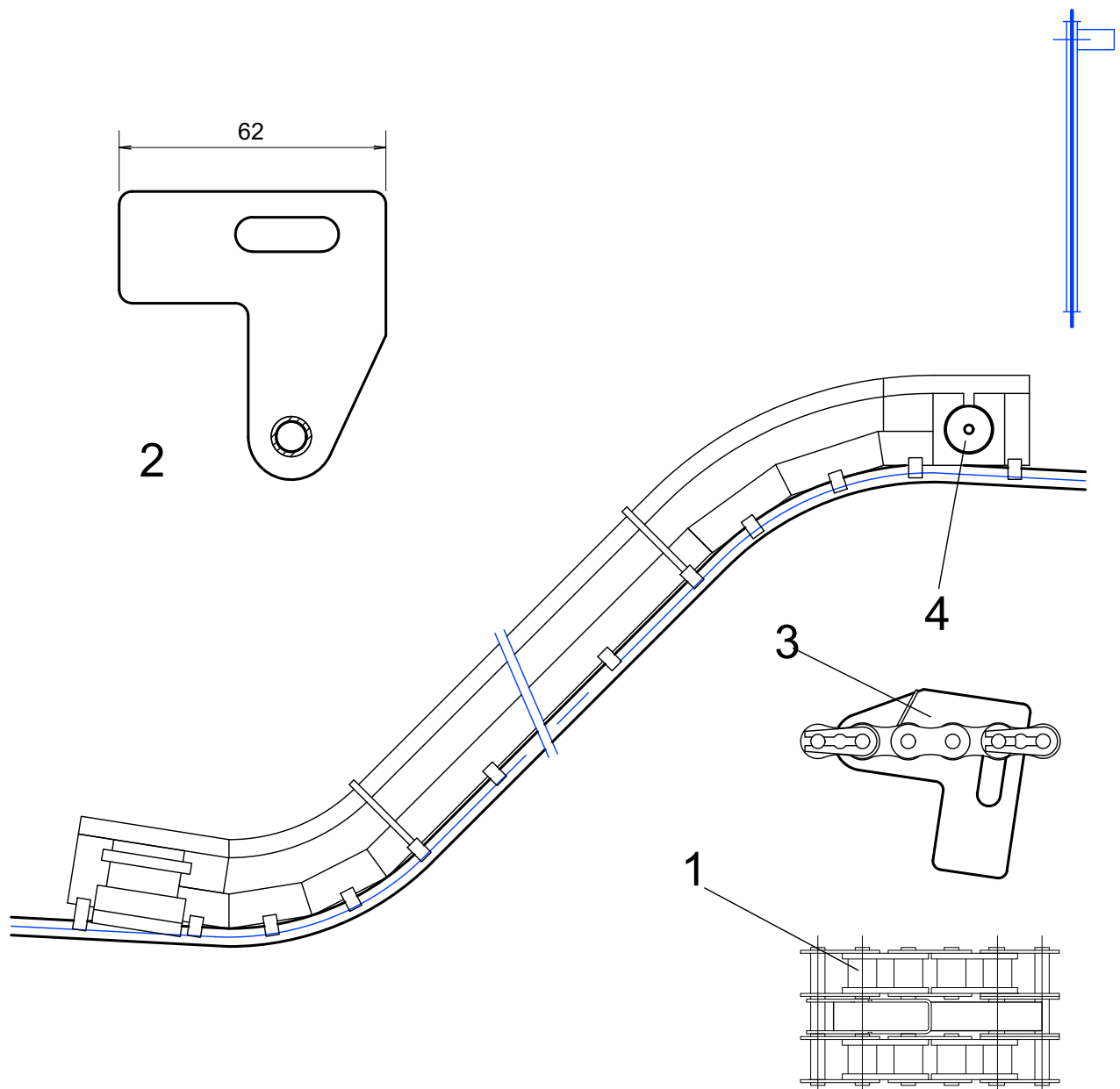
(NL) Pneumatische dubbelkoloms tussenlift
 (GB) Double column pneumatic intermediate hoist
 (D) Doppelsaeulen preßluft Zwischenlift
 (F) Élévateur intermédiaire pneumatique



Pos	REF.NR.	Omschrijving / Description	Umschreibung / Description
1	DCA . . .	Pneumatische cilinder Pneumatic cilinder	Preßluft Zylinder Vérin pneumatique
2			

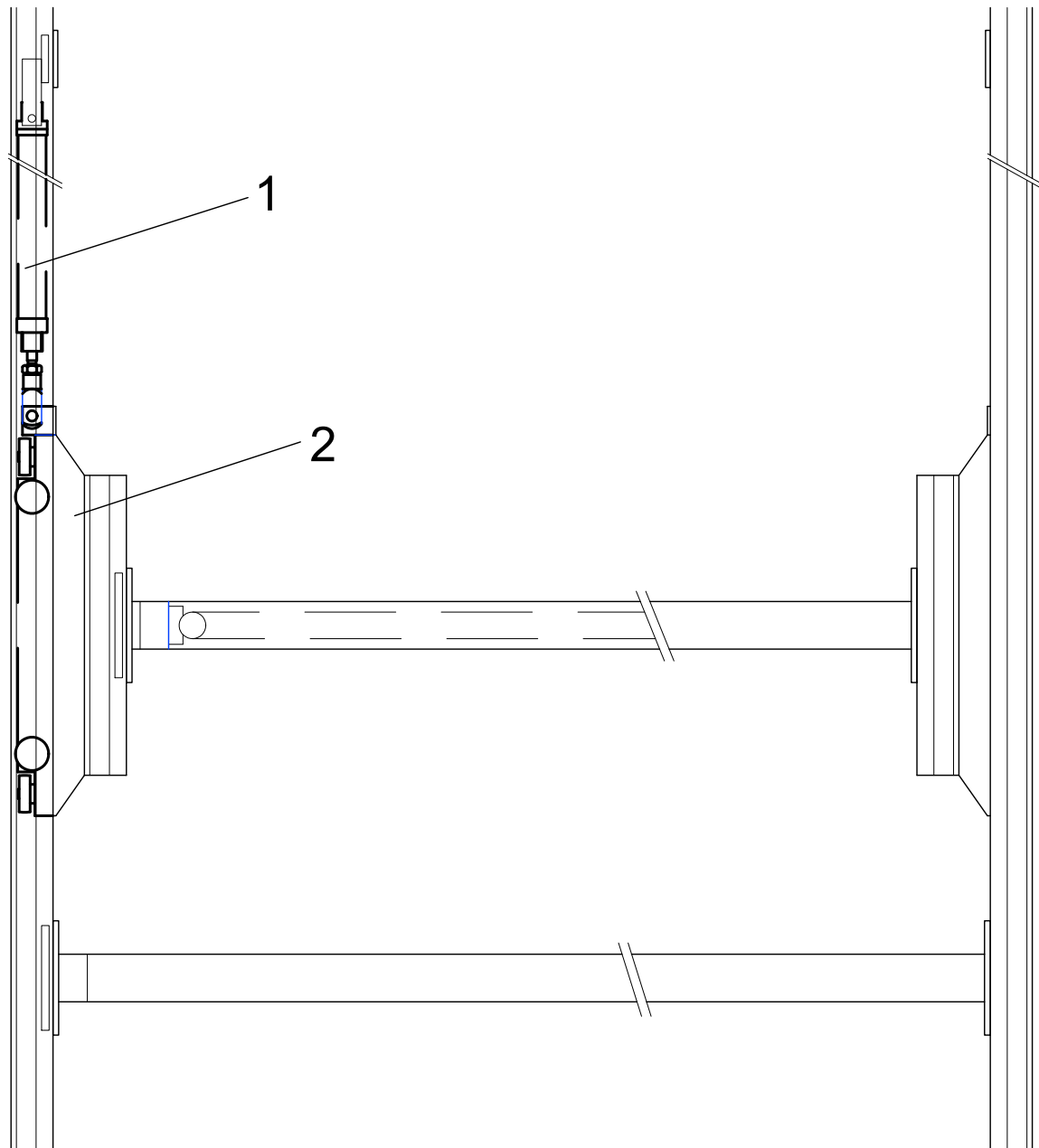
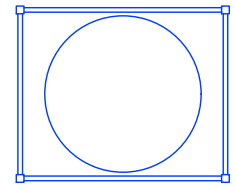
(NL) Opvoertransporteur
 (GB) Inclined conveyor
 (D) Schrägförderer
 (F) Convoyeur incliné

florinco

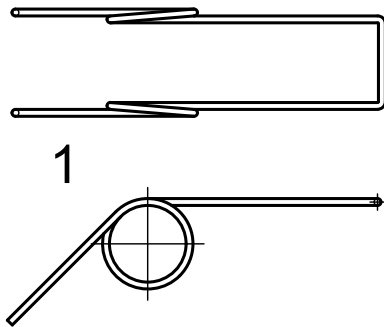


Pos	REF.NR.	Omschrijving / Description	Umschreibung / Description
1	DCA 2644	Ketting 5/8" Chain	Kette Chaîne
2	DCA 2545	Opvoerpal Pusherdog	Mitnehmer Chien de pousoir
3	DCA 2579	Opvoerpal compleet Pusherdog complete	Mitnehmer komplett Chien de pousoir complet
4	DCA . . .	Electromotor Electromotor	Elektromotor Moteur électrique

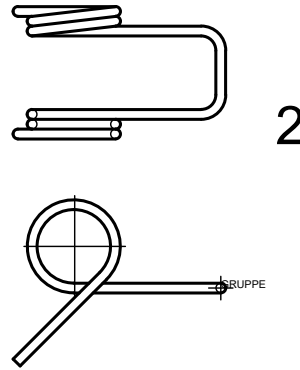
(NL) Tussenchute
 (GB) Intermediate chute
 (D) Zwischenchute
 (F) Chute intermediair



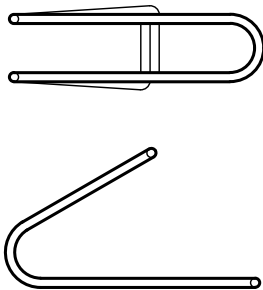
Pos	REF.NR.	Omschrijving / Description	Umschreibung / Description
1	DCA . . .	Pneumatische cilinder 25 - . . . Air cylinder	Pressluft Zylinder Vérin pneumatique
2	DCA 2627	Traverse trolley Traverse trolley	Schiebebuehne Chariot de traverse



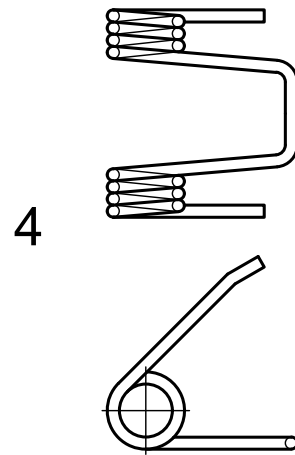
1



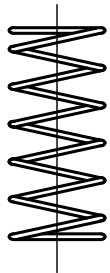
2



3



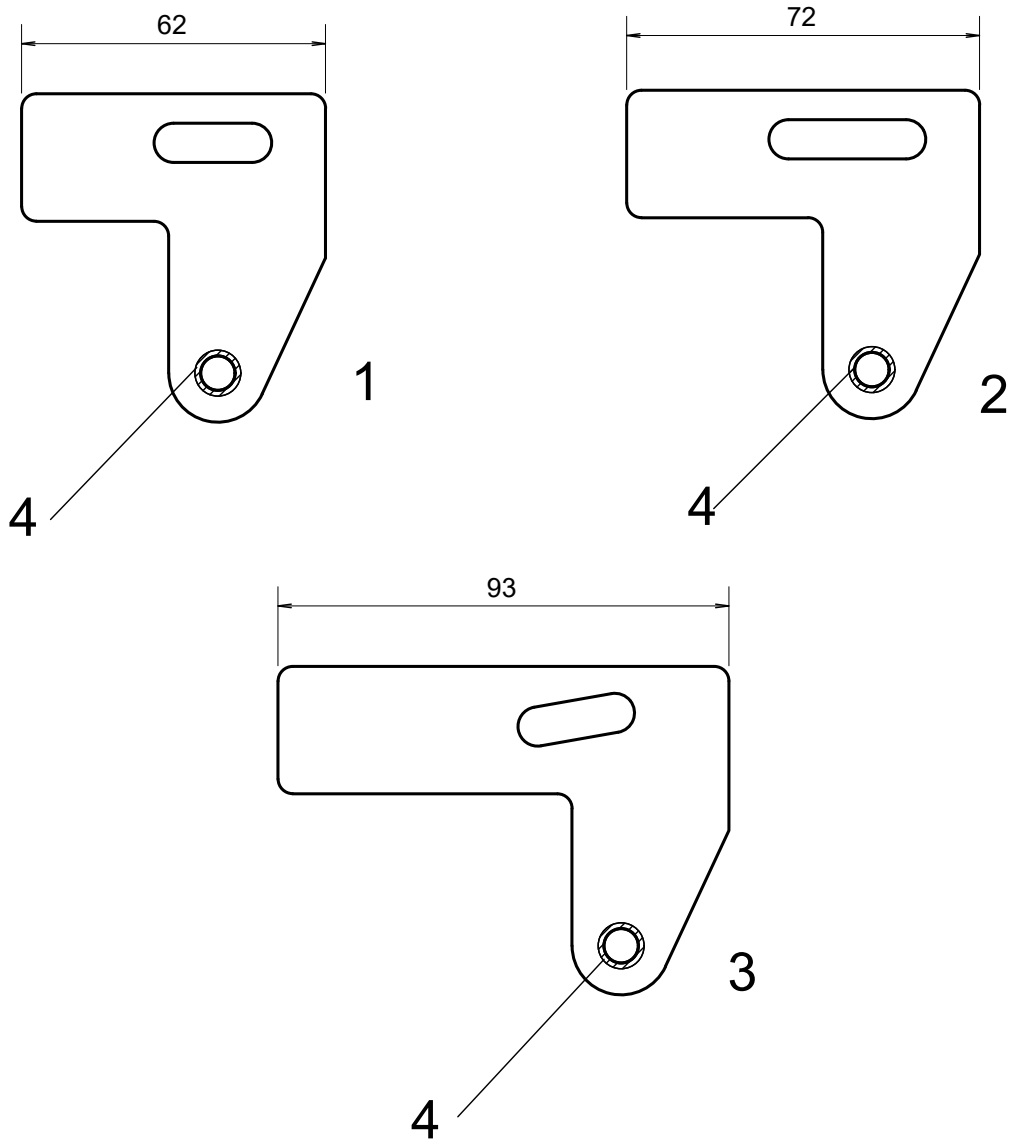
4



5

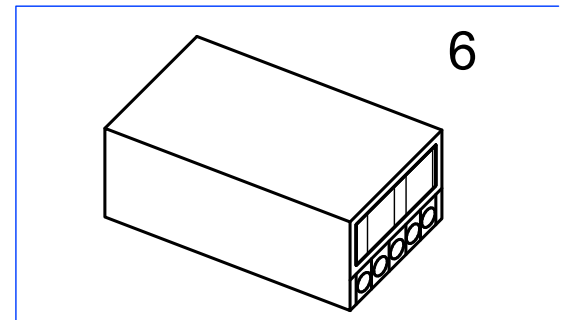
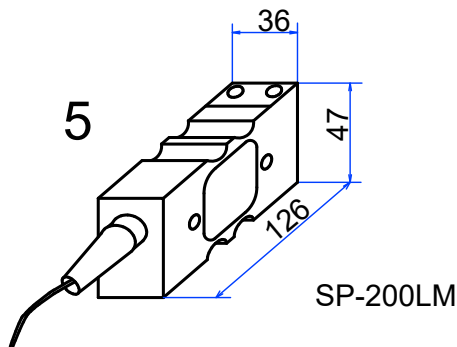
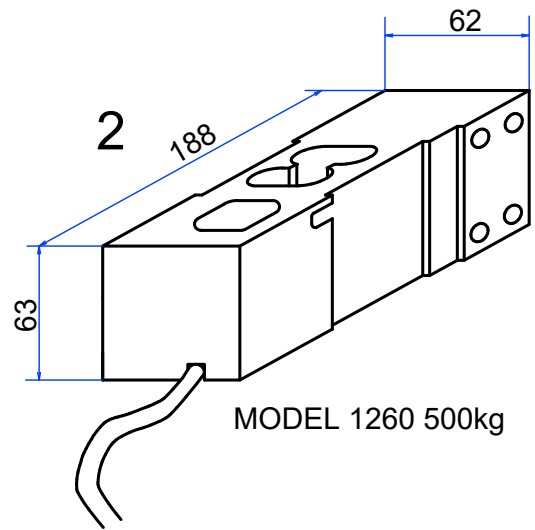
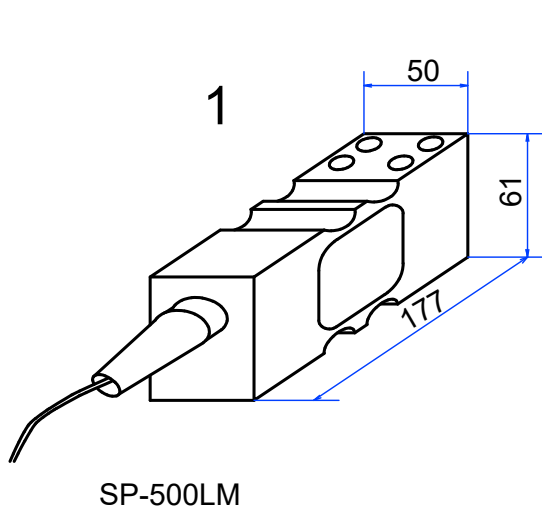
Pos	REF.NR.	Omschrijving / Description	Umschreibung / Description
1	DCA 2540	Veer voor pusher-pal Spring for pusher dogs	Feder für Mitnehmer Ressort pour chien pousser
2	DCA 2541	Veer voor klem dubbeltrrolley-systeem Spring for clambsystem double Runner bag	Feder für Klemme Doppelhänger-system Ressort torsion
3	DCA 2537	Veer voor zak-opener 670 Spring for bag opener	Feder für Sack-öffner Ressort pour ouvre le sling
4	DCA 2538	Stopperveer Stopper spring	Veer voor stopper Rssort station d'arrêt
5	DCA 2698	Drukveer OC Pressure spring	Druckfeder Ressort de pression

(NL) Pusher pallen
 (GB) Pusher dogs
 (D) Mitnehmer
 (F) Chiens a pousser



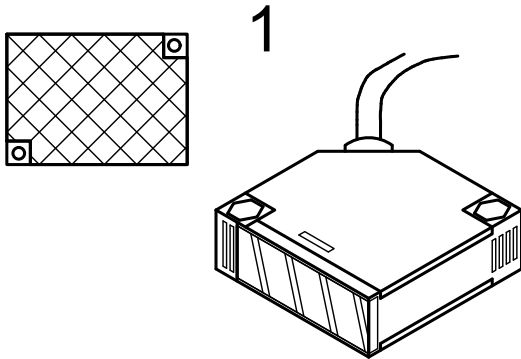
Pos	REF.NR.	Omschrijving / Description	Umschreibung / Description
1	DCA 2545	Pal opvoer Pusher dog	Mitnehmer Chien a pousser
2	DCA 2546	Pal 45 Pusher dog	Mitnehmer Chien a pousser
3	DCA 2547	Pal 65 Pusher dog	Mitnehmer Chien a pousser
4	DCA 2569	Bus Bush	Buchse Boîte

(NL) Loadcell
 (GB) Loadcell
 (D) Wiege Loadzelle
 (F) Cellule de pesage

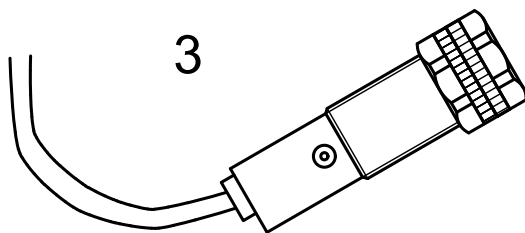


Pos	REF.NR.	Omschrijving / Description	Umschreibung / Description
1	DCA 2709	Loadcell voor draaibare arm Loadcell for swivel hoistarm	Loadzelle fuer drehbare Liftarm Cellule pour bras tournant elevateur
2	DCA 2704	Loadcell voor sorteerschacht Loadcell for sorting bins	Loadzelle fuer Sortierschächte Cellule pour casier de tri
5	DCA 2708	Loadcell voor vaste arm Loadcell for fixed hoistarm	Loadzelle fuer Liftarm Cellule pour bras fixe
6	DCA 2735	Elektronische weegunit INFS1010 electronic weighunit INFS1010	Electronische Wiege Einheit INFS1010 Système électronique de pesage INFS1010

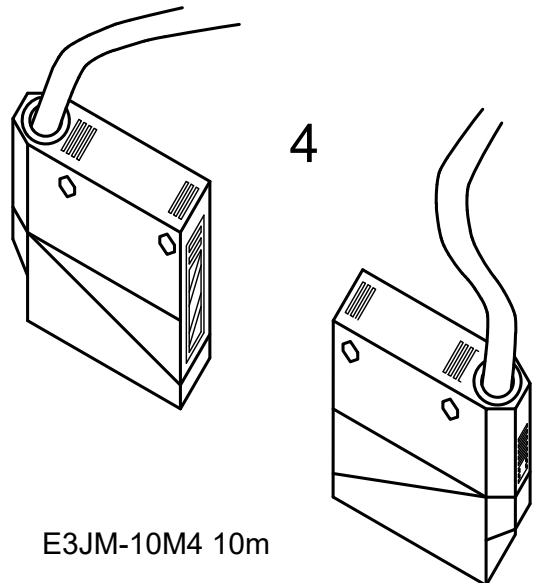
(NL) Fotocel
 (GB) Photo cel
 (D) Photo zelle
 (F) Cellule optique



E3JK-R2M2 2m



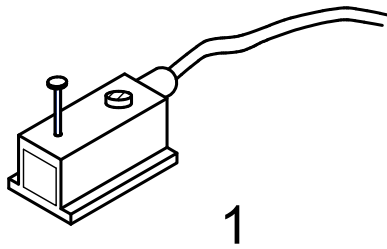
E3F2-DS10C4-N 2m



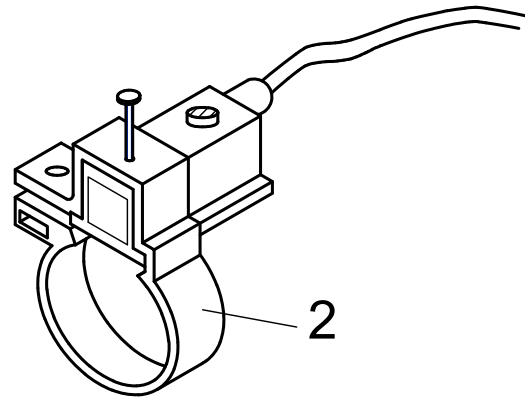
E3JM-10M4 10m

Pos	REF.NR.	Omschrijving / Description	Umschreibung / Description
1	DCA 2653	Fotocel met reflector Photocell with reflector	Photo zelle mit Reflector Cellule optique avec réflecteur
3	DCA 2741	Fotocel voor haaktrolley Photocell for hooktrolley	Photo zelle fuer Hakentrolley Cellule optique pour Chariot d'crochet
4	DCA 2737	Fotocel zender+ontvanger Photocell transmitter+receiver	Photo zelle Sender+Empfänger Cellule optique émetteur+récepteur

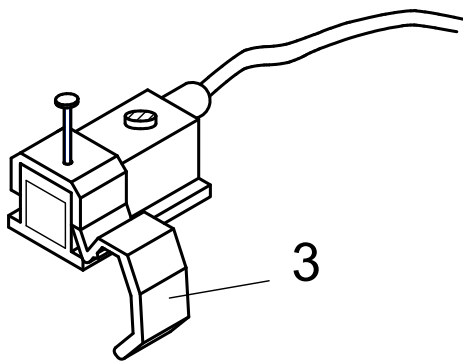
(NL) Eindstandmelders voor cilinders
 (GB) Final score alarm for cylinder
 (D) Signalgeber für Zylinder
 (F) Detecteur de fin course pour verins



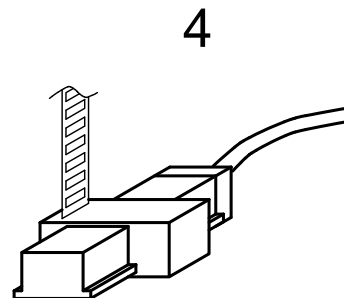
1



2



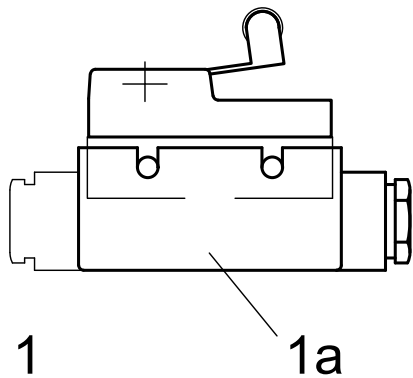
3



4

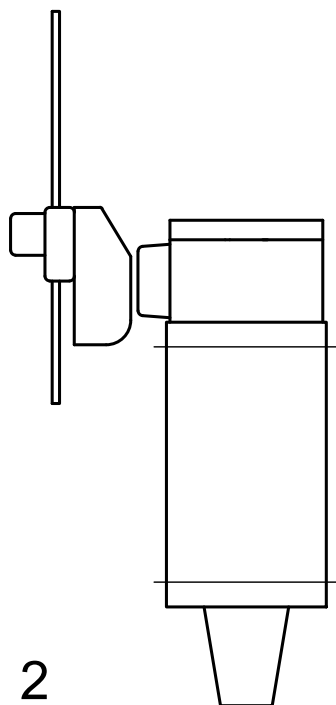
Pos	REF.NR.	Omschrijving / Description	Umschreibung / Description
1	DCA 2688	Eindstandmelder voor cilinder Final score for cylinder	Signalgeber für Zylinder Detecteur pour verin
2	DCA 2686 DCA 2687	Bevestigingsklem voor cilinder 20/25 Clamb for cylinder	Befestigungsklemme für Zylinder Étrier de fixation pour Cilindre
3	DCA 2689 DCA 2690	Bevestigingsklem voor cilinder 40/63 Clamb for cylinder	Befestigungsklemme für Zylinder Étrier de fixation pour Cilindre
4	DCA 2742	Eindstandmelder voor cilinder 32 Final score alarm for cylinder	Signalgeber für Zylinder Detecteur pour vering

(NL) Schakelaars
 (GB) Switches
 (D) Schalter
 (F) Interrupteurs

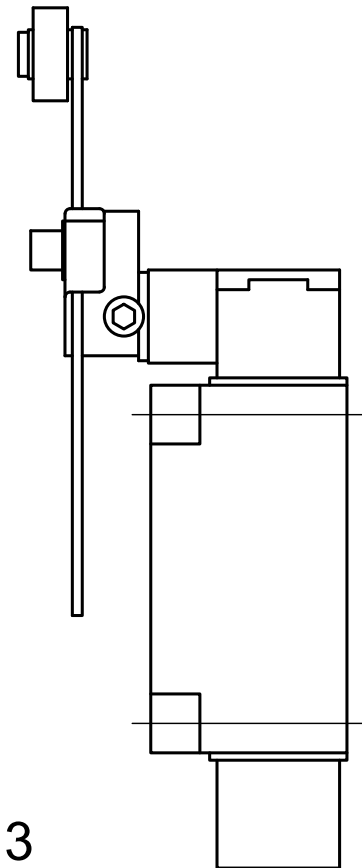


1

1a



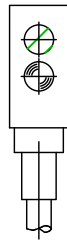
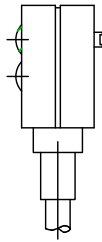
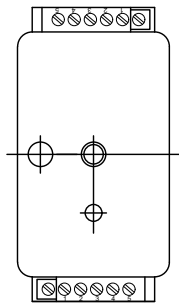
2



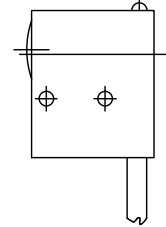
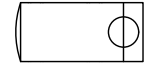
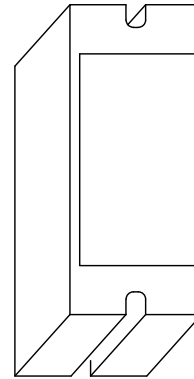
3

Pos	REF.NR.	Omschrijving / Description	Umschreibung / Description
1	DCA 2651	Micro-schakelaar Micro switch	Mikro Schalter Mini rupteur
1a	DCA 2652	Kap Cover	Deckel Couverde
2	DCA 2649	Eindschakelaar Limit switch	Endschalter Interrupteur de limité
3	DCA 2650	Eindschakelaar Limit switch	Endschalter Interrupteur de limité

(NL) Fotocellen
 (GB) Photo cells
 (D) Photo Zellen
 (F) Celludes optique

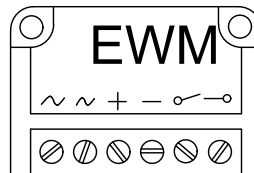


1



2

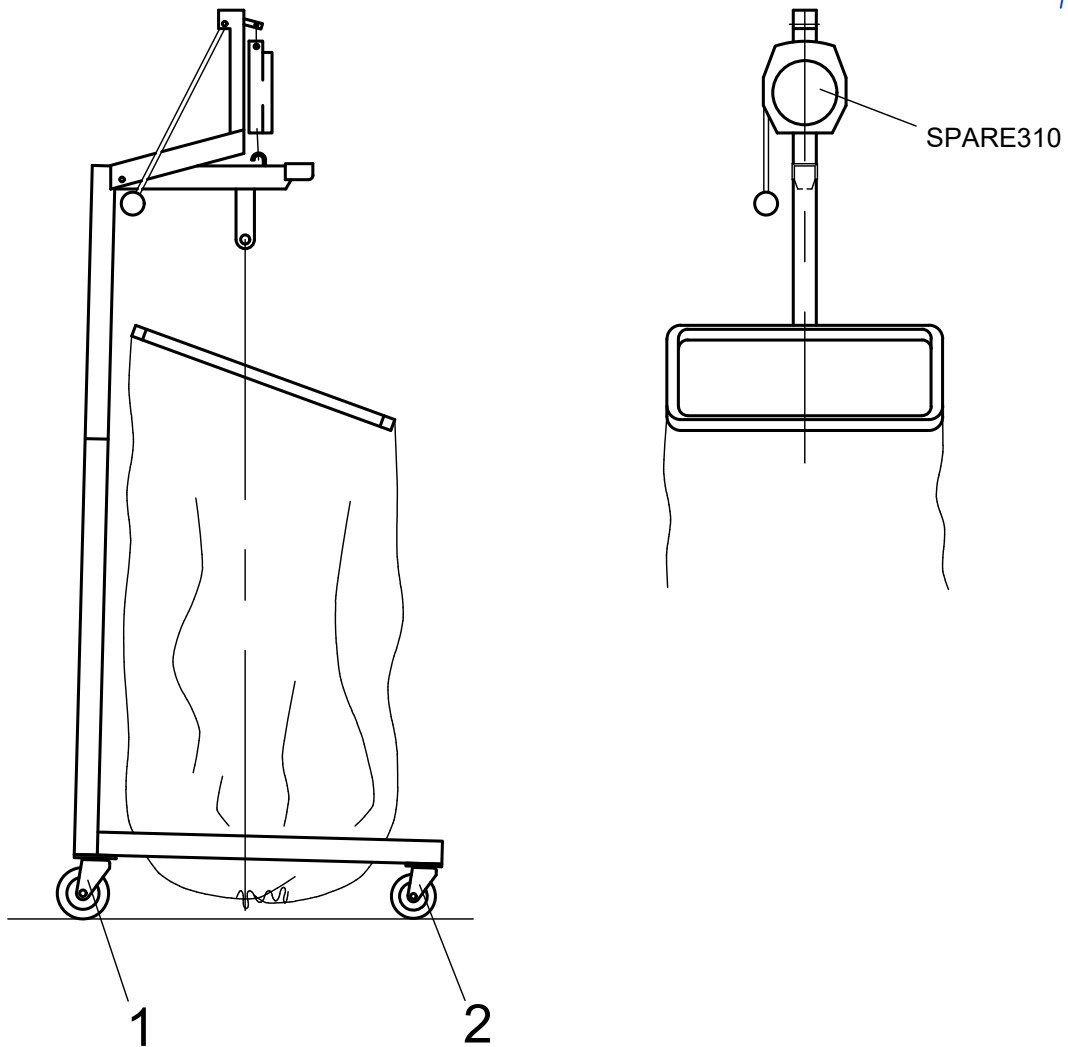
3



Pos	REF.NR.	Omschrijving / Description	Umschreibung / Description
1	009.15.001	Fotocel Photocel	Photo Zelle Cellude de optique
	009.15.002	Versterker Amplifier	Verstaerker Amplificateur
2	Fotocel Photocel	Photo Zelle Cellude de optique
	Versterker Amplifier	Verstaerker Amplificateur
3	009.67.002	Gelijkrichter Rectifier	Einweggleichrichter Redresseur

(NL) Weegwagen
 (GB) Mobile weighing station
 (D) Mobile wiege Station
 (F) Porte tri mobile

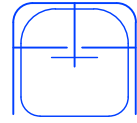
florinco



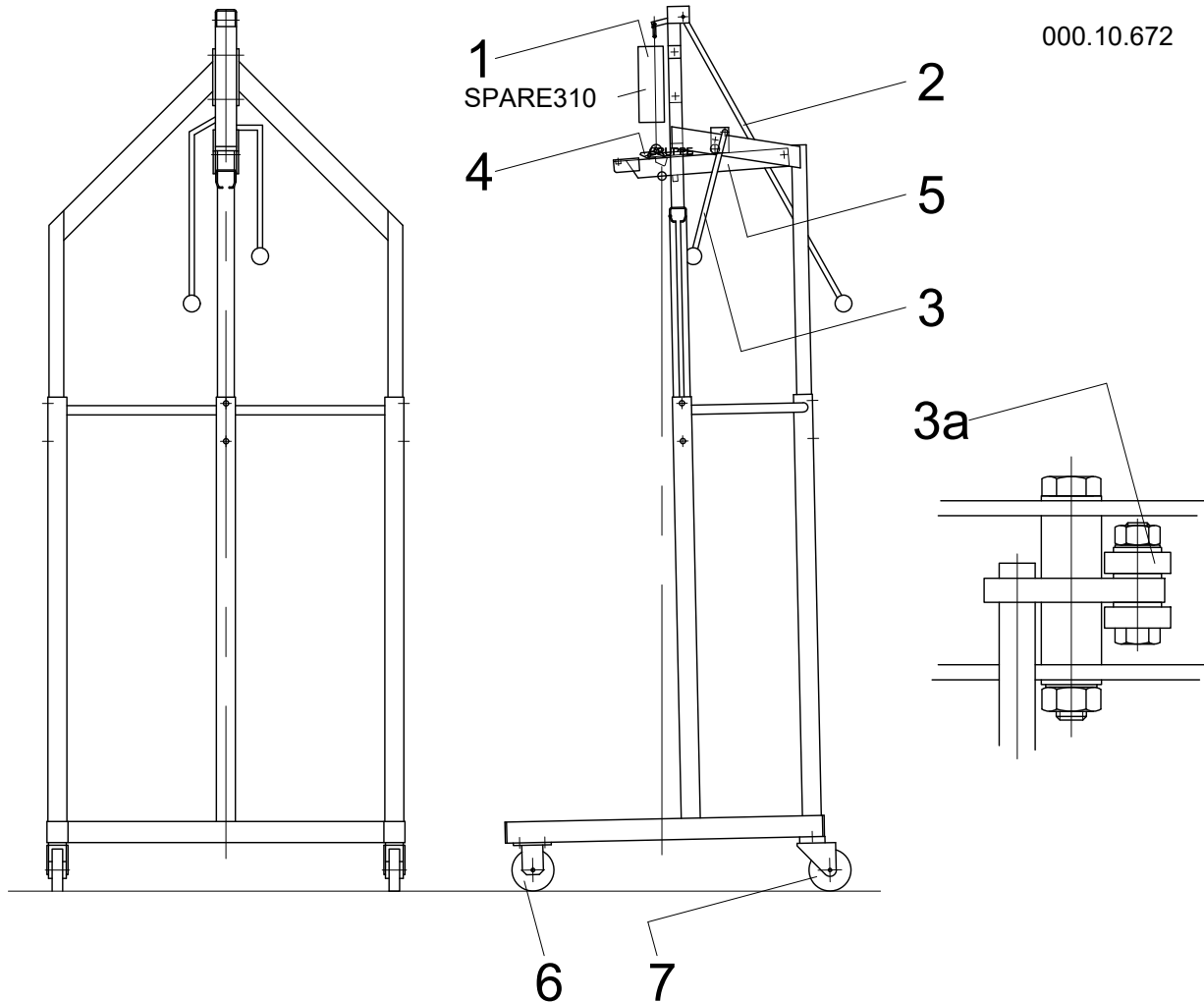
Pos	REF.NR.	Omschrijving / Description	Umschreibung / Description
1	DCA 2696	Zwenkwiel Ø125 Swivel wheel Ø125	Lenk Rolle Ø125 Roulette pivotant Ø125
2	DCA 2695	Zwenkwiel Ø100 Swivel wheel Ø100	Lenk Rolle Ø100 Roulette pivotant Ø100

(NL) Weegwagen achterlader
 (GB) Weightwagon backloader
 (D) Wiegewagen Hinterlader
 (F) Pes,e chariot derriŠre chargement

florinco

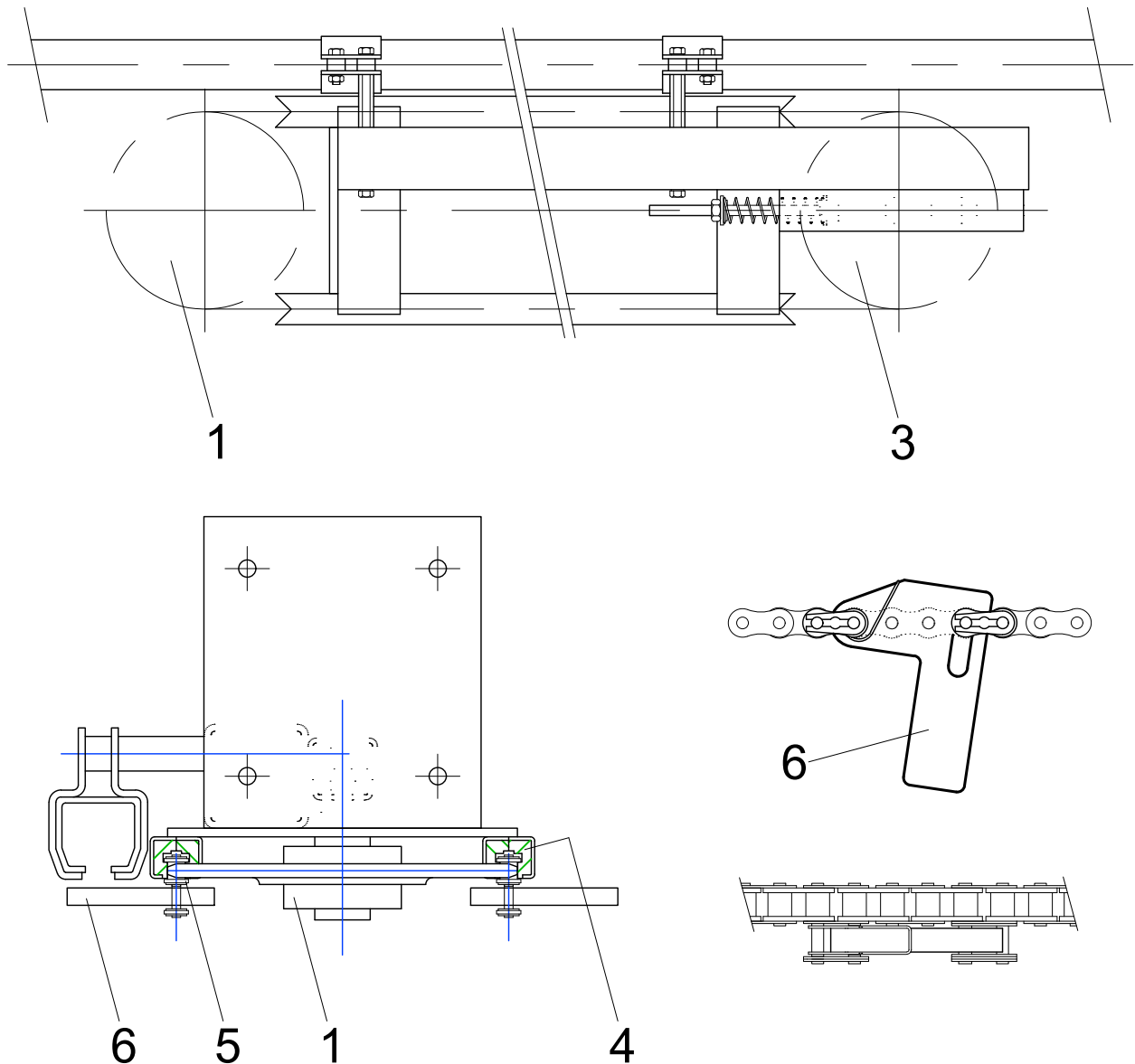


000.10.672



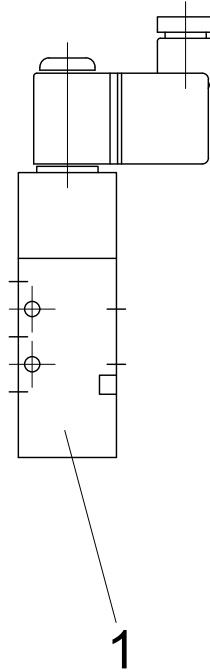
Pos	Ref.nr.	Omschrijving / Description	Umschreibung / Description
1	DCA 2699	Weegklok 100kg Weighing clock	Waage Peson
2	DCA 2571	Handel Handle	Hebel Lever
3	DCA 2613	Railvergrendeling Railblockade	Schiene verriegeln Rail verrouillage
3a	DCA 2736	Kogellager Ball-bearing	Kugellager Roulement ... billes
4	DCA 2615	Handel Handle	Hebel Lever
5	DCA 2580	Scharnierrail Pivot	Gelenk PiŠce de pivotant
6	DCA 2697	Wiel Ø 100 Wheel	Rolle Roulette
7	DCA 2695	Zwenkwiel Ø 100 Swivel wheel	Lenk rolle Roulette pitotant

(NL) Zijketting
 (GB) Chain conveyor
 (D) Schlep Kettenfoerderer
 (F) Convoyeur ... cha ene



Pos	REF.NR.	Omschrijving / Description	Umschreibung / Description
1	DCA2559	Kettingwiel 5/8" - 38 Chainwheel	Kettenrad Roue dent�ee
3	DCA 2560	Keerwiel 5/8" - 38 Idler sprocket	Kehrrad Roue dent�ee de retenue
4	DCA 2694	Geleidingsrail Guiding rail	Fuehrungsschiene Profil a guidage
	DCA 2693	C-profiel C-profile	C-Kastenprofil C-Profil
5	DCA 2644	Ketting simplex 5/8" Chain simplex	Kette simplex Cha�ene simplex
6	DCA 2546	Pusher-pal 45 Pusher dog	Mitnehmer Chien a pousser

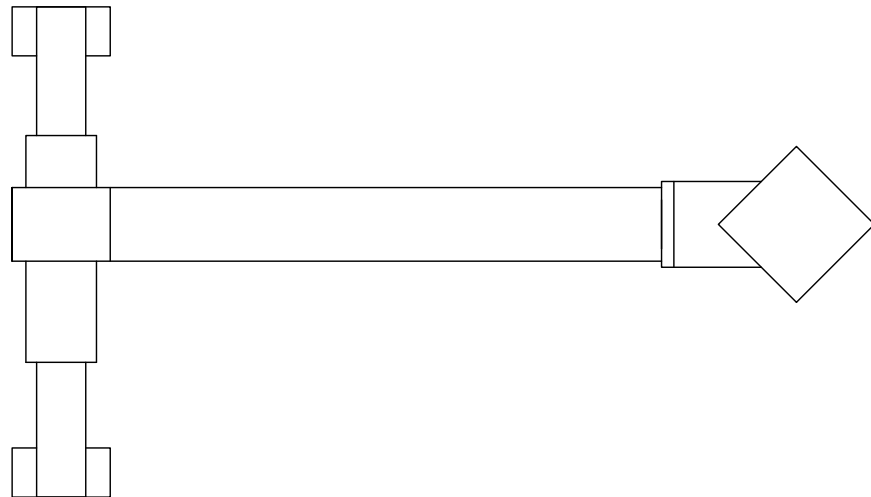
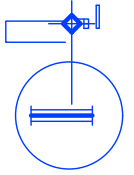
(NL) Pneumatische componenten
 (GB) Pneumatic components
 (D) Pressluft Komponenten
 (F) Composantes pneumatiques



Pos	REF.NR.	Omschrijving / Description	Umschreibung / Description
1	DCA 2647	5/2 - ventiel 24V DC 5/2 - way valve	5/2 - wege - ventiel 5/2 - distributeur
	DCA 2648	5/2 - ventiel 24V AC 5/2 - way valve	5/2 - wege - ventiel 5/2 - distributeur

(NL) Liftarm draaibare zijlader
(GB) Hoist arm with pivot rail
(D) Liftarm mit Drehschiene
(F) Bras ,l,vateur avec rail pivotant

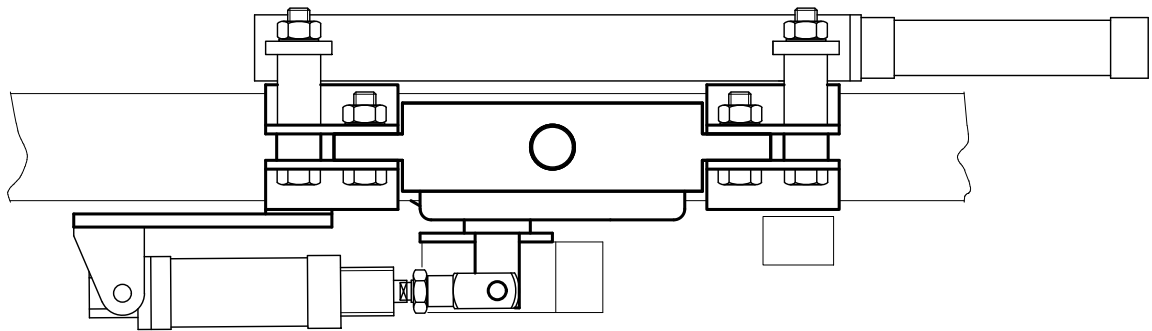
 **florinco**



Pos	REF.NR.	Omschrijving / Description	Umschreibung / Description
1	DCA 2743 L/R	liftarm compleet L/R	

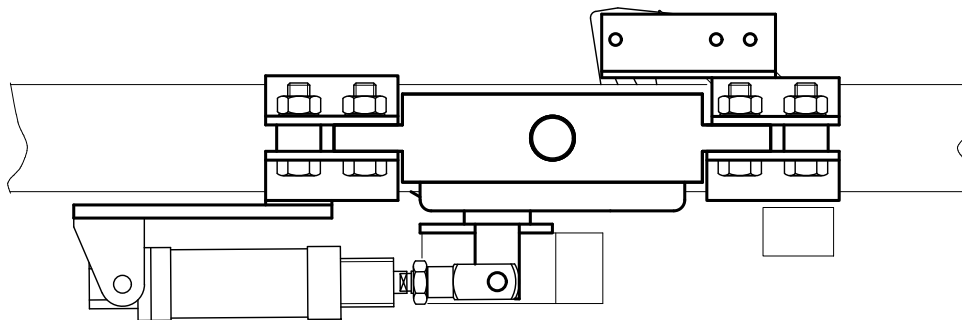
(NL) Stopper
(GB) Stopstation
(D) Stopstelle
(F) But,e

 **florinco**



Pos	REF.NR.	Omschrijving / Description	Umschreibung / Description
1	DCA 2744 L/R	stopper met pusher compleet	

(NL) Liftarm draaibare zijlader
(GB) Hoist arm with pivot rail
(D) Liftarm mit Drehschiene
(F) Bras ,l,vateur avec rail pivotant



Pos	REF.NR.	Omschrijving / Description	Umschreibung / Description
1	DCA 2745 L/R	stopper met teruglooppal compleet	